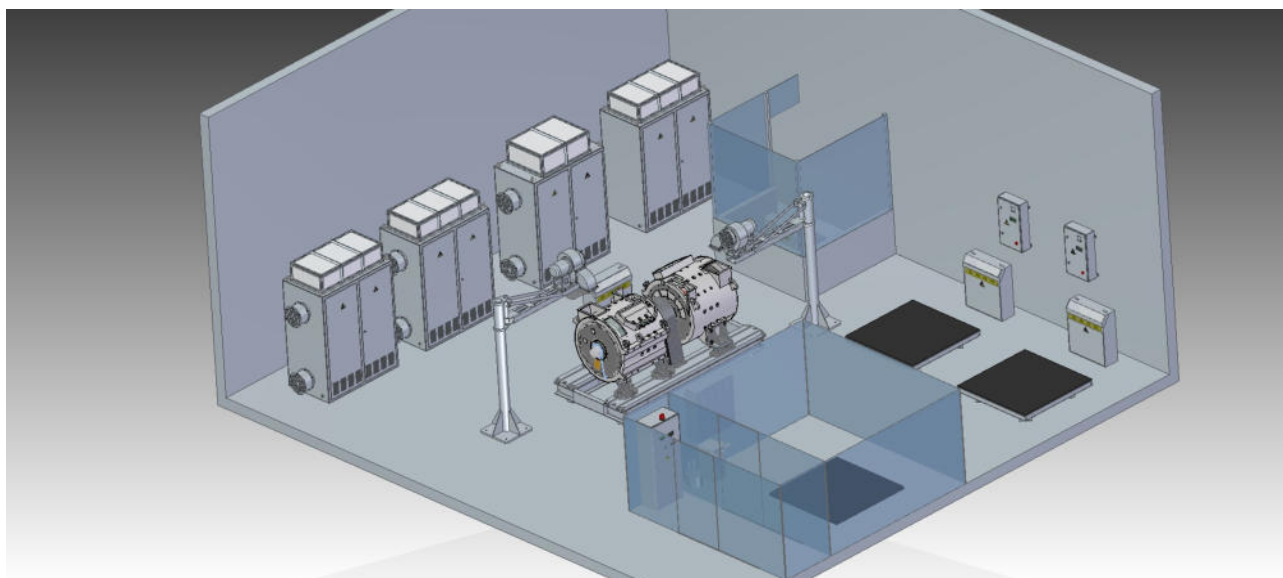


СТЕНД ИСПЫТАНИЯ ТЯГОВЫХ ЭЛЕКТРОДВИГАТЕЛЕЙ ЛОКОМОТИВОВ ТЭД МОЩНОСТЬЮ 850 кВт ЦАЕИ0201152ТЭД850

ТЕХНИЧЕСКОЕ ОПИСАНИЕ



Общие сведения

Автоматизированная испытательная станция тяговых электродвигателей постоянного и пульсирующего тока локомотивов (далее – станция) предназначена для проведения приемо-сдаточных испытаний тяговых электродвигателей постоянного и пульсирующего тока последовательного и независимого возбуждения в объеме ГОСТ 2582-13 в соответствии с требованиями руководства по среднему и капитальному ремонту тяговых электрических двигателей типа ДПЭ-560, МПЭ-450, МПВЭ-400, ЭДП-600, ЭК-590, НБ-412П, НБ-511, ДТ-9Н, ЭД-118Б, ДПВ-220, ЭК-816Э, ЭК-200, ДЭВ-816, ДЭВ-812, ДПВ-82А, ДПВ-72, ДЭ-816, ДЭ-812, ДПЭ-82А, ДПЭ-82, ДПЭ-72.

Стенд испытания ТЭД представляет собой систему состоящую из следующих составных частей:

- Пульт управления;
- Статический преобразователь частоты СПЧ-1250-6000;
- Приводной асинхронный электродвигатель АД-630-6000;
- Нагрузочное устройство постоянного тока НУ-2500кВт/1500В;
- Шкаф ШЛГ (линейный генератор);
- Шкаф ШВД (вольтодобавка);
- Шкаф ШКА (коммутационной аппаратуры);
- Шкаф ШНВ (независимого возбуждения);
- Шкаф ХХ (холостого хода)
- Испытательное поле 1;
- Испытательное поле 2.

Шкаф ЛГ представляет собой регулируемый источник питания постоянного тока с гальванической развязкой. Питание источника осуществляется от сети переменного тока 3 фазы 380В. Основой источника является трансформатор 0,4/1,5 кВ с отводом 1кВ (напряжение стороны ВН определяется требованиями на испытуемые двигатели) 50Гц. Регулирование выходного напряжения осуществляется с помощью тиристоров, установленных на входе трансформатора. На выходе трансформатора расположен выпрямитель по схеме Ларионова на основе силовых диодов. Выходное напряжение постоянного тока источника 1500 В либо 1000В (определяется подключенным отводом) мощностью 400кВт .

Шкаф ШВД аналогичен шкафу ШЛГ но выходное напряжение постоянного тока 200В мощностью 400кВт. Выпрямитель построен по схеме Миткевича (параллельное выпрямление).

Шкаф ШНВ также аналогичен шкафу ШЛГ, выходное напряжение регулируемое до 50В мощностью 160кВт.

Шкаф ХХ также аналогичен шкафу ШЛГ, выходное напряжение регулируемое до 500В, мощностью 250кВт.

Шкаф ШКА представляет собой коммутатор, предназначенный для имитации различных режимов включения двух испытуемых ТЭД, режим двигателя, режим генератора, холостой ход, работа под нагрузкой на нагревание (метод непосредственной нагрузки). Также в шкафу ШКА расположена вся система автоматики стенда. Основой этой системы является ПЛК российской фирмы ОВЭН. Программное обеспечение для работы автоматики собственная разработка НПП Электромаш.

Пульт управления представляет собой персональный компьютер общепромышленного исполнения. Программное обеспечение является разработкой НПП Электромаш. Пульт управления осуществляет общее управление работой стенда, выдача обобщенных команд для начала либо завершения отдельных испытаний, а также ведение базы данных испытываемых образцов ТЭД.

Испытательное поле 1 представляет собой основание для установки двух испытываемых ТЭД, обеспечение различных режимов испытания, включая режим работы под нагрузкой по методу "непосредственной нагрузки". Также испытательное поле имеет систему подачи воздуха для охлаждения испытываемых ТЭД. Привод двигателей системы подачи воздуха осуществляется частотными регуляторами, что позволяет регулировать статическое давление воздуха в контрольной точке ТЭД.

Испытательное поле 2 представляет собой виброизолированное основание, предназначенное для проведения испытаний холостого хода.

Для определения объема прокачиваемого через испытываемые двигатели воздуха используются трубки Пито, смонтированные в воздуховодах. Манометры подключенные к ним имеют цифровые линии связи. Привод вентиляторов, обеспечивающих прокачку воздуха через испытываемые двигатели, осуществляется частотными преобразователями. Это дает возможность стабилизировать охлаждение испытываемых двигателей.

В предложенной конфигурации стенд испытания ТЭД способен проводить в автоматическом режиме одновременно испытания холостого хода на поле 2 и нагрузочные испытания на поле 1.

Все составные части объединены в общую систему проведения испытаний. Контроль и управление осуществляет оператор с помощью пульта управления. Подготовительные операции сводятся к установке двигателей на испытательные поля, подключение силовых кабелей и вентиляционных патрубков. Дальнейшее проведение испытаний осуществляется в автоматическом режиме. Также пульт управления осуществляет ведение базы данных испытаний

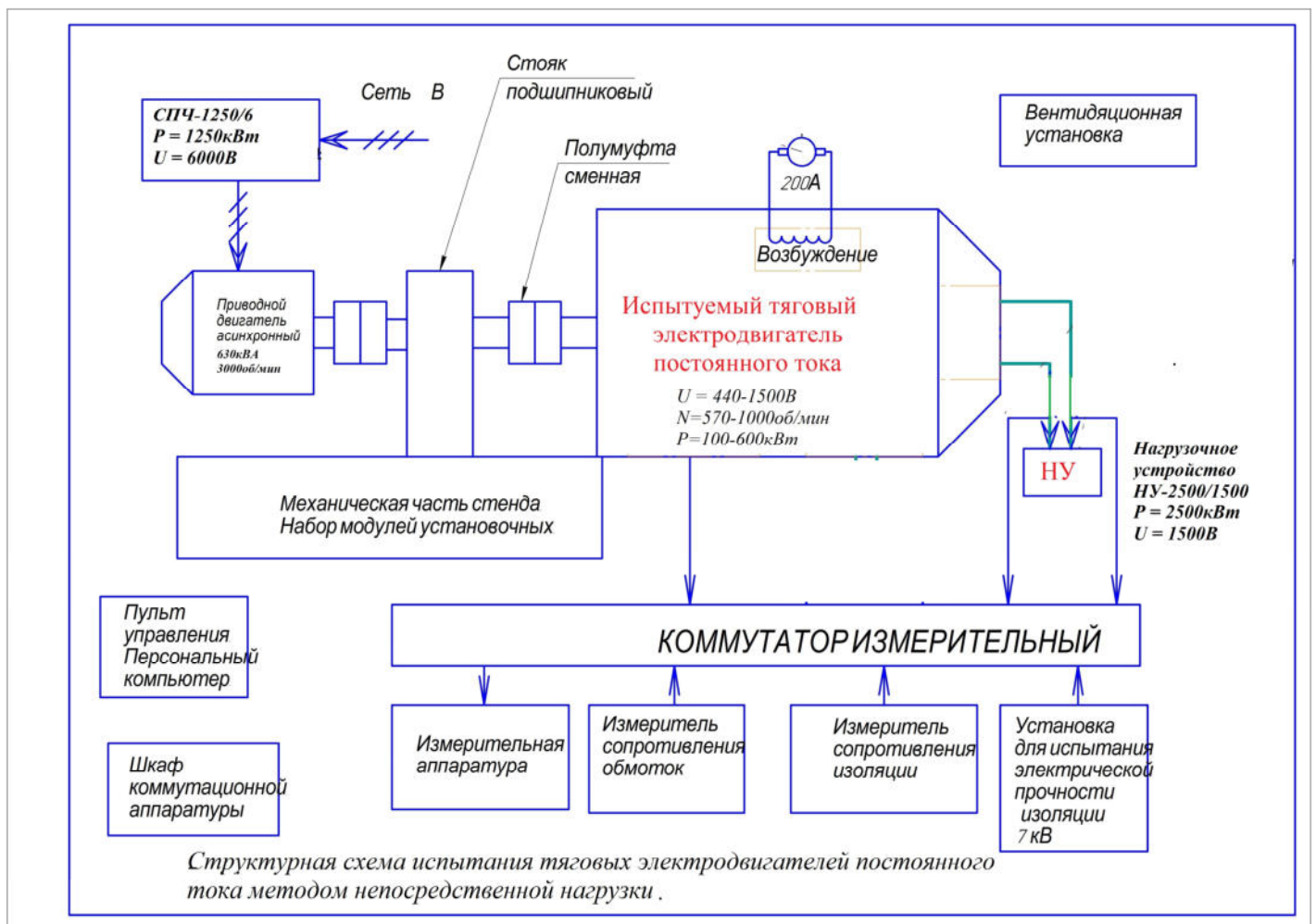
Испытания тяговых электродвигателей ТЭД выполняются методом непосредственной нагрузки, ТЭД работает в режиме генератора с нагружением на нагрузочное устройство НУ-2500/1500.

Состав оборудования станции приведен в таблице 1.

Таблица 1 – Оборудование станции

Оборудование станции	Назначение
1 Стенд холостого хода	Первое включение двигателя при поступлении на станцию. Проверка работоспособности подшипниковых узлов. Притирка щеток. Проверка на отсутствие посторонних стуков, заеданий при вращении якоря. После испытаний – измерение уровня вибрации на вибростенде.
2 Стенд взаимной нагрузки	Испытание на нагревание методом непосредственной нагрузки при последовательном или независимом возбуждении в часовом и продолжительных режимах. Испытуемый ТЭД работает в режиме генератора на нагрузочное устройство НУ-2500/1500

	<p>Проверка частоты вращения и реверсирования при разных степенях возбуждения.</p> <p>Испытание при повышенной частоте вращения.</p> <p>Испытание электрической прочности междувитковой изоляции</p> <p>Проверка коммутации (наблюдение визуальное).</p>
3 Контрольный пункт	Испытание электрической прочности изоляции обмоток относительно корпуса машины и между обмотками.
4 Вибростенд	Измерение уровня вибрации по ГОСТ 20815
5	<p>Дополнительная измерительная аппаратура:</p> <ul style="list-style-type: none"> - микроомметр - измерение сопротивления обмоток двигателей; - мегаомметр - измерение сопротивления изоляции; - пирометр - измерение температуры узлов двигателя.



Краткая характеристика оборудования станции.

1 Стенд холостого хода.

Состав стенда:

- тиристорный выпрямитель напряжения трехфазный ТВН-3-500-А без сглаживающего фильтра
- вибростол для установки двигателя;
- колонка клеммовая.

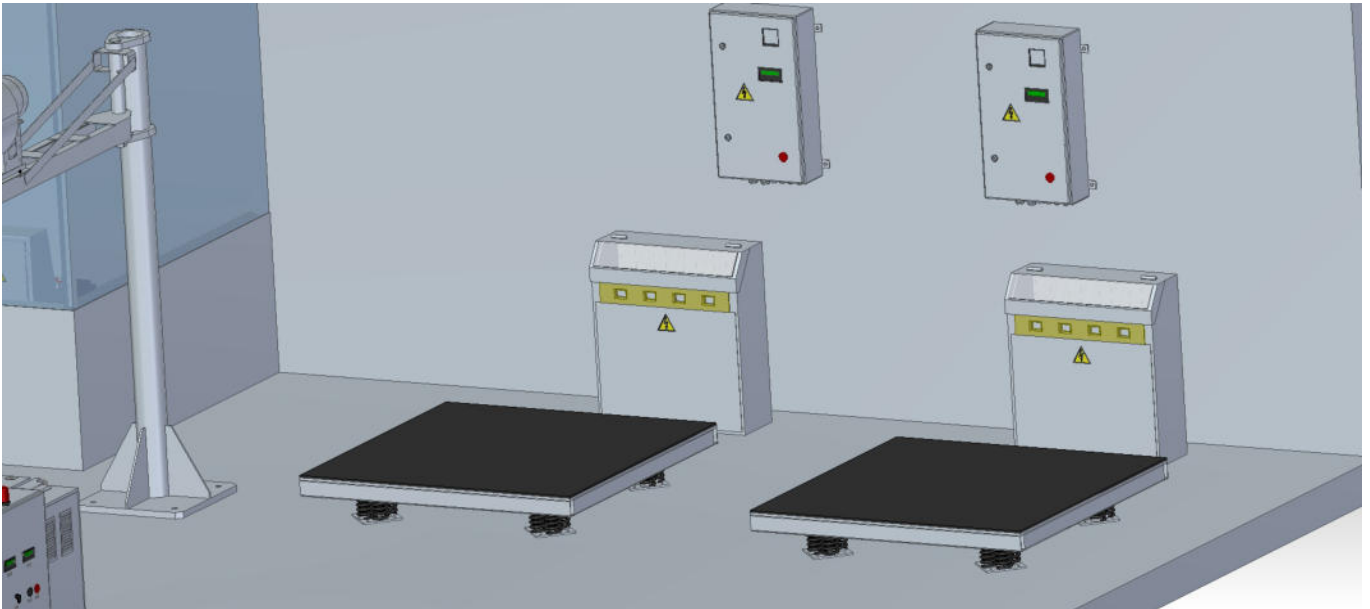


Рис.2 Стенд холостого хода

Примечание – При работе без сглаживающего фильтра возможно незначительное искрение под щетками не влияющее на работоспособность двигателя. Сглаживающий фильтр может быть установлен по дополнительному требованию заказчика.

Технические характеристики стенда определяются техническими характеристиками выпрямителя ТВН-3-500-А:

- напряжение на входе – 3 x 380 В, 50 Гц;
- напряжение на выходе постоянное – от 0 до 500 В;
- вспомогательное питание для системы управления - 198–242 В, 50 Гц;
- номинальный ток нагрузки - 160 А.

Выходного напряжения 500 В достаточно для проверки двигателей в режиме холостого хода.

2 Контрольный пункт

Состав:

- шкаф управления;
- трансформатор повышающий однофазный масляный.

Технические характеристики:

- напряжение на входе - 220 В, 50 Гц;
- потребляемый ток - до 20 А;
- напряжение на выходе - от 0 до 10 кВ.

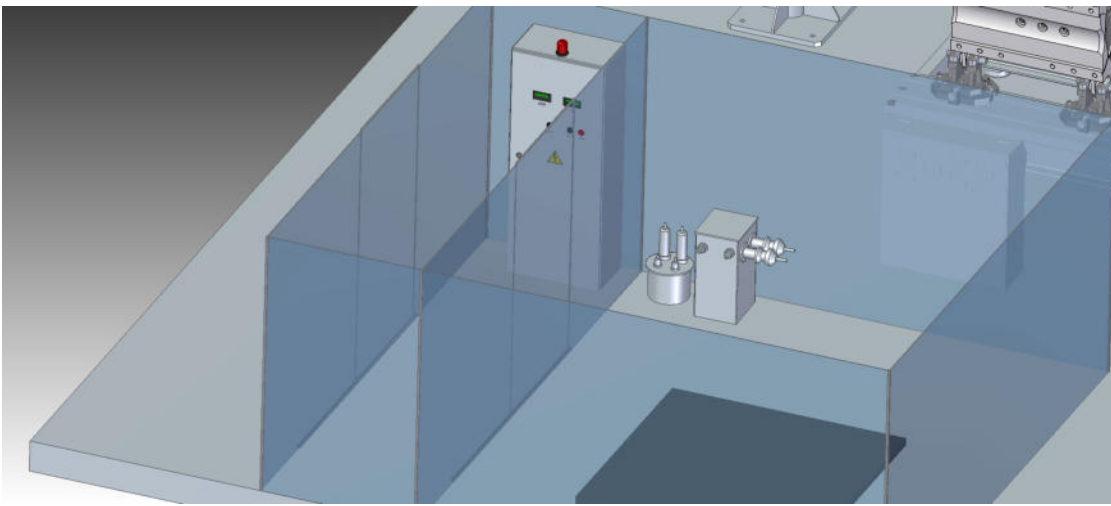


Рис.3 Контрольный пункт

3. Стенд взаимной нагрузки

Состав стенда:

- статический преобразователь частоты СПЧ-1250-6000;
- приводной асинхронный электродвигатель АД-630-6000;
- нагрузочное устройство постоянного тока НУ-2500кВт/1500В;
- шкаф вольтодобавки ШВД;
- шкаф линейного генератора ШЛГ;
- шкаф коммутационной аппаратуры ШКА;
- шкаф независимого возбуждения ШНВ;
- пульт управления ПУ;
- вентиляционная установка;
- стенд испытательный;
- муфта упругая универсальная соединительная со скользящей сменной втулкой для встречного соединения ТЭД на одной оси.

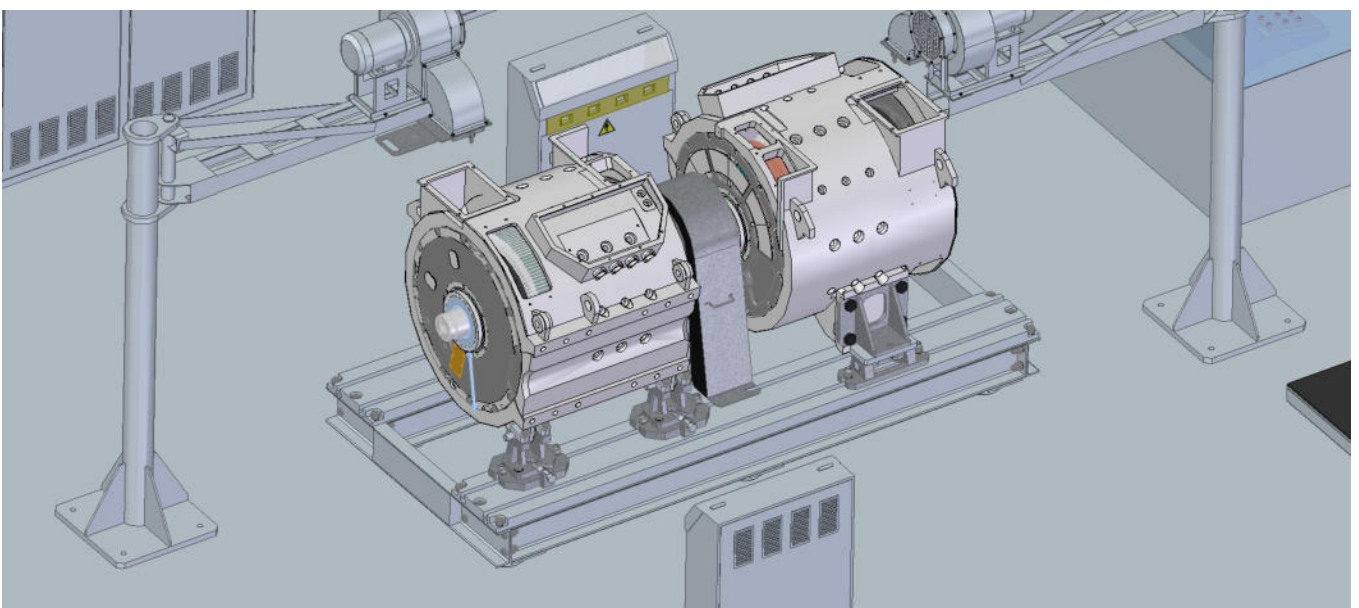


Рис.4 Стенд взаимной нагрузки

Технические характеристики составных частей стенда приведены в таблице 2

Таблица 2

Основные параметры	Значения
Шкаф вольтодобавки ШВД-400/200	
Номинальная мощность, кВА	400
Линейное напряжение питающей сети при частоте 50 Гц, В	3х380
Максимальное выпрямленное напряжение, В	200
Максимальный, кратковременный до 5 минут ток нагрузки, А	1550
Ток продолжительного режима, А	1150
Шкаф линейного генератора ШЛГ-400/1500	
Номинальная мощность, кВА	400
Линейное напряжение питающей сети при частоте 50 Гц, В	3х380
Максимальное выпрямленное напряжение, В	1000/1500
Максимальный ток нагрузки, А	150
Шкаф независимого возбуждения ШНВ-160/50	
Номинальная мощность, кВА	160
Линейное напряжение питающей сети при частоте 50 Гц, В	3х380
Максимальное выпрямленное напряжение, В	50
Максимальный ток нагрузки, А	1500
Рабочая температура окружающей среды, °С	+10...+45
Относительная влажность воздуха не выше, %	80

Технические характеристики стенда приведены в таблице 3

Таблица 3

Основные параметры	Значения
Изменение тока испытуемого двигателя, А	от 0 до 1500
Изменение напряжения на испытуемом двигателе, В	от 0 до 1500
Номинальный продолжительный ток, А	1150
Максимальный, кратковременный до 5 минут ток нагрузки, А	1550
Ослабление поля возбуждения двигателей, %	Ограничений нет
Измерение напряжения на испытуемом двигателе, В	от 0 до 3000
Измерение тока на испытуемого двигателя, А	от 0 до 1500
Измерение скорости вращения двигателя, об/мин	от 0 до 4000
Возбуждение двигателей	последовательное/независимое

Измерение активного сопротивления, Ом*	от 0,001 до 1
Построение сетки кривых нагрева узлов двигателя, °С*	От +10 до +200
Рабочая температура окружающей среды, °С	+10...+45
Относительная влажность воздуха не выше, %	80
* Выполняется только при работе в автоматическом режиме	

В стенде предусмотрено электрическое разъединение двигателей при испытаниях на междувитковое замыкание. Испытание при этом производится поочередно в режиме генератора без нагрузки. Это позволяет сохранить приводной двигатель при возникновении критических ситуаций (круговой огонь, замыкание) на испытываемой машине.

Вся измерительная информация выводится на пульт управления.

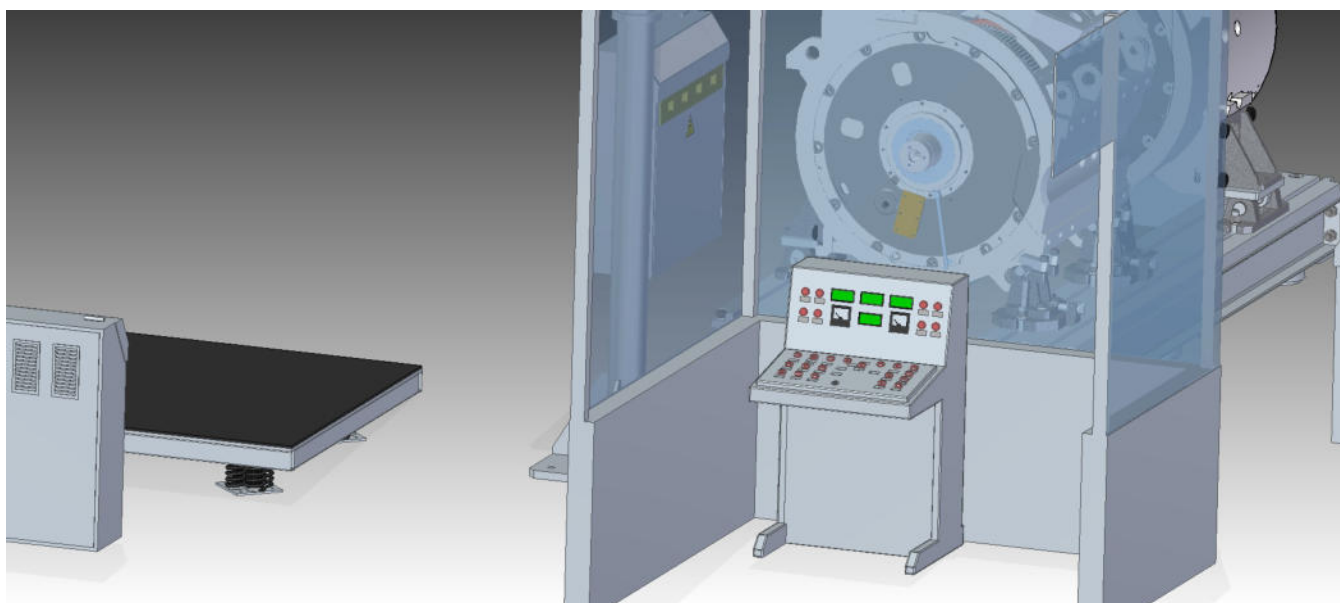


Рис.5 Пульт управления

В стенде применены измерительные приборы, точность измерения которых соответствует требованиям ГОСТ 11828-86.

Схема построена на программируемых устройствах ОВЕН.

Управление стендом производится с пульта управления с фирменным ПО ТЭД-ЛОКО850ЦАЕИ:

- в ручном режиме, при помощи органов управления пульта;
- в автоматическом режиме – с клавиатуры персонального компьютера (далее - ПК).

Согласование пульта управления (ручной режим) и ПК (автоматический режим) производится при помощи контроллера ОВЕН ПЛК110-220.60.Р-М.

При необходимости, на этом этапе по согласованию с заказчиком, могут быть установлены дополнительные датчики (температуры, давления и др.) для более полного контроля и отображения процесса испытаний, а также, при наличии, устройство для измерения степени коммутации (искрения) в автоматизированном режиме.

Перечень проводимых испытаний

Вид испытания (номер пункта технических требований/номер пункта методов испытаний ГОСТ-2582-2013)	Тип ЭМ	Приемосдаточные испытания
1 Внешний осмотр ЭМ (8.1.2/8.1.2)	Все типы	+
2 Измерение сопротивления обмоток постоянному току в холодном состоянии (5.14.7/8.2.8)	Все типы	+
3 Измерение сопротивления изоляции обмоток относительно корпуса электрической машины и между обмотками в холодном состоянии (5.8/8.16)	Все типы	+
4 Испытание на нагревание в течение 1 ч или меньшего времени, если электрическая машина рассчитана на кратковременный режим работы (5.7/8.2.24)	Все типы	+
5 Проверка частоты вращения и реверсирования при номинальных значениях напряжения, токов нагрузки и возбуждения (5.10.2, 5.10.3/8.4)	Все типы	+
6 Проверка номинального (наименьшего и наибольшего) значения напряжения генератора при номинальной частоте вращения (5.10.6/8.5)	ТГ	+
7 Испытание при повышенной частоте вращения (5.17/8.6 и 8.7)	Все типы	+
8 Испытание электрической прочности междувитковой изоляции обмоток (5.6/8.17)	Все типы	+
9 Измерение сопротивления изоляции обмоток относительно корпуса и между обмотками на нагретой электрической машине (5.8/8.16)	Все типы	+
10 Измерение биения коллектора (5.14.2/8.6.8)	Все типы	+
11 Проверка коммутации (согласно таблице 8.2) (5.12/8.12)	Все типы	+
12 Испытание электрической прочности изоляции обмоток относительно корпуса машины и между обмотками (5.6/8.17)	Все типы	+
13 Измерение уровня вибрации (5.14.4/8.20)	Все типы	+
<p>Примечание - В таблице применены следующие обозначения и сокращения: РВ - определяется расход воздуха; ТД - тяговый двигатель постоянного или пульсирующего тока; ТГ - тяговый генератор постоянного тока; ЭМ - любая электрическая машина (в том числе тяговые двигатели и генераторы); ВМ - вспомогательная электрическая машина постоянного тока; ГУ - генератор управления.</p>		

Изготовитель:

ООО НПП “Электромаш”

346428 г.Новочеркасск Ростовская обл, ул. Полевая 7, пос.Ключевой
(863-5) 225350, 225351, 225371.

www.electromash.com
sales@electromash.com

В связи с постоянной работой по совершенствованию изделия, повышающей его надежность и улучшающей условия эксплуатации, в конструкцию могут быть внесены изменения, не отраженные в настоящем издании и не влияющие на условия эксплуатации.