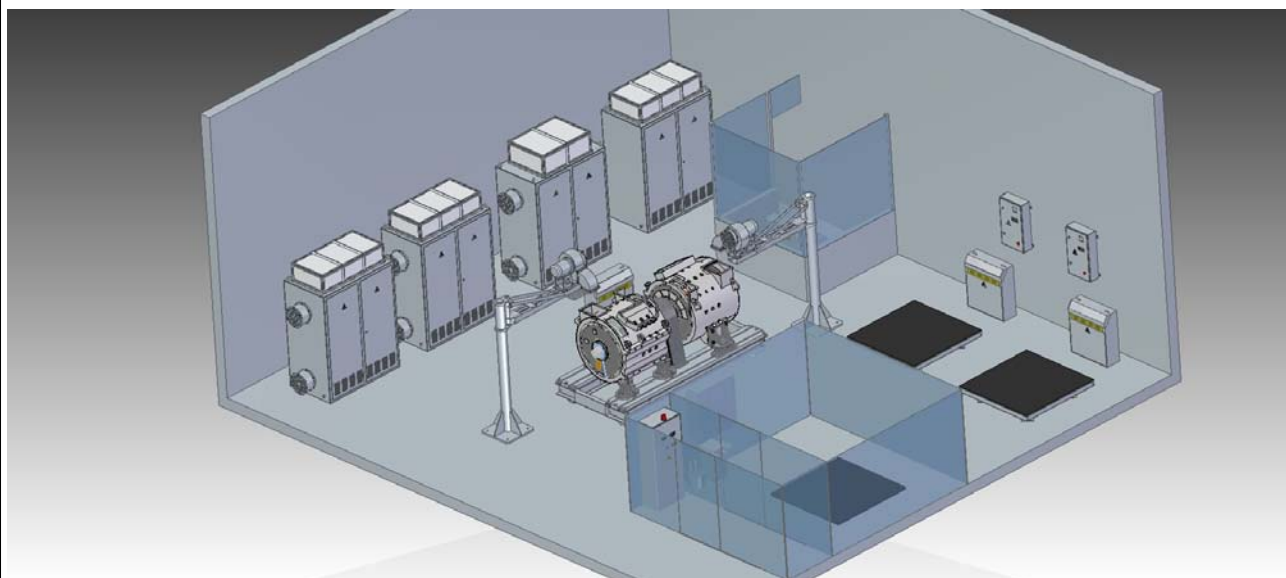


**НАУЧНО – ПРОИЗВОДСТВЕННОЕ ПРЕДПРИЯТИЕ**

**СТЕНД ИСПЫТАНИЯ ТЯГОВЫХ  
ЭЛЕКТРОДВИГАТЕЛЕЙ  
МОЩНОСТЬЮ ДО 250 кВт  
СИТЭД-250**

**ПАСПОРТ**



**г.Новочеркасск 2026 г.**

## Общие сведения

Автоматизированная испытательная станция тяговых электродвигателей постоянного и пульсирующего тока локомотивов (далее – СИТЭД) предназначена для проведения приемо-сдаточных испытаний тяговых электродвигателей 1ДТ003 всех модификаций. ТЭД235У, ТЭД2У1, ТЭД3У1, РТ-51, УРТ-110, РТ1Д методом взаимной нагрузки с рекуперацией электроэнергии.

Испытательная станция обеспечивает проведение приемо-сдаточных испытаний согласно ГОСТ 2582-2013, «МАШИНЫ ЭЛЕКТРИЧЕСКИЕ ВРАЩАЮЩИЕСЯ ТЯГОВЫЕ. Общие технические условия» в автоматизированном режиме.

Программа приемо-сдаточных испытаний электрических машин постоянного тока и преобразователей соответствует приведённой в таблице Б1 приложения Б ГОСТ 2582-2013.

Испытания ТЭД выполняются попарно по схеме рекуперации (возврата электроэнергии в сеть) что позволяет использовать источник питания малой мощности, экономить электроэнергию и испытывать одновременно два электродвигателя.

На рисунке 1 приведена структурная схема станции с условным расположением оборудования.

Состав оборудования станции приведен в таблице 1.

Таблица 1 – Оборудование станции

<b>Оборудование станции</b>	<b>Назначение</b>
1 Стенд холостого хода	Первое включение двигателя при поступлении на станцию. Проверка работоспособности подшипниковых узлов. Притирка щеток. Проверка на отсутствие посторонних стуков, заеданий при вращении якоря. После испытаний – измерение уровня вибрации на вибростенде.
2 Стенд взаимной нагрузки	Испытание на нагревание методом взаимной нагрузки при последовательном или независимом возбуждении в часовом и продолжительных режимах. Проверка частоты вращения и реверсирования при разных степенях возбуждения. Испытание при повышенной частоте вращения. Испытание электрической прочности междувитковой изоляции Проверка коммутации (наблюдение визуальное).
3 Контрольный пункт	Испытание электрической прочности изоляции обмоток относительно корпуса машины и между обмотками.
4 Вибростенд	Измерение уровня вибрации по ГОСТ 20815
5 Дополнительная измерительная аппаратура:	
- микроомметр - измерение сопротивления обмоток двигателей;	
- мегаомметр - измерение сопротивления изоляции;	
- пирометр - измерение температуры узлов двигателя.	

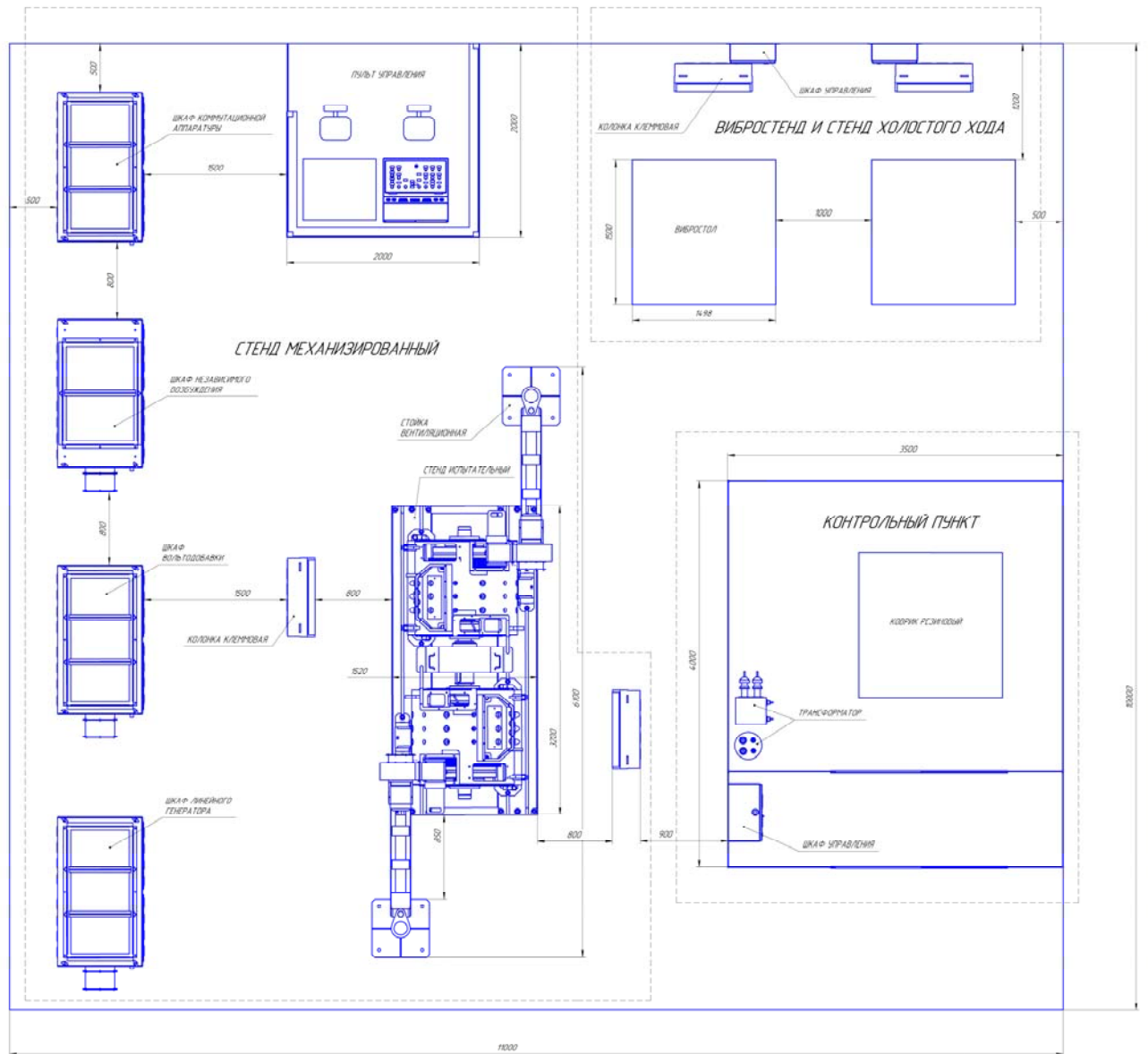


Рисунок 1 – Структурная схема испытательной станции

Краткая характеристика оборудования станции.

1 Стенд холостого хода.

Состав стенда:

- тиристорный выпрямитель напряжения трехфазный ТВН-3-460-А без сглаживающего фильтра
- вибростол для установки двигателя;
- колонка клеммовая.

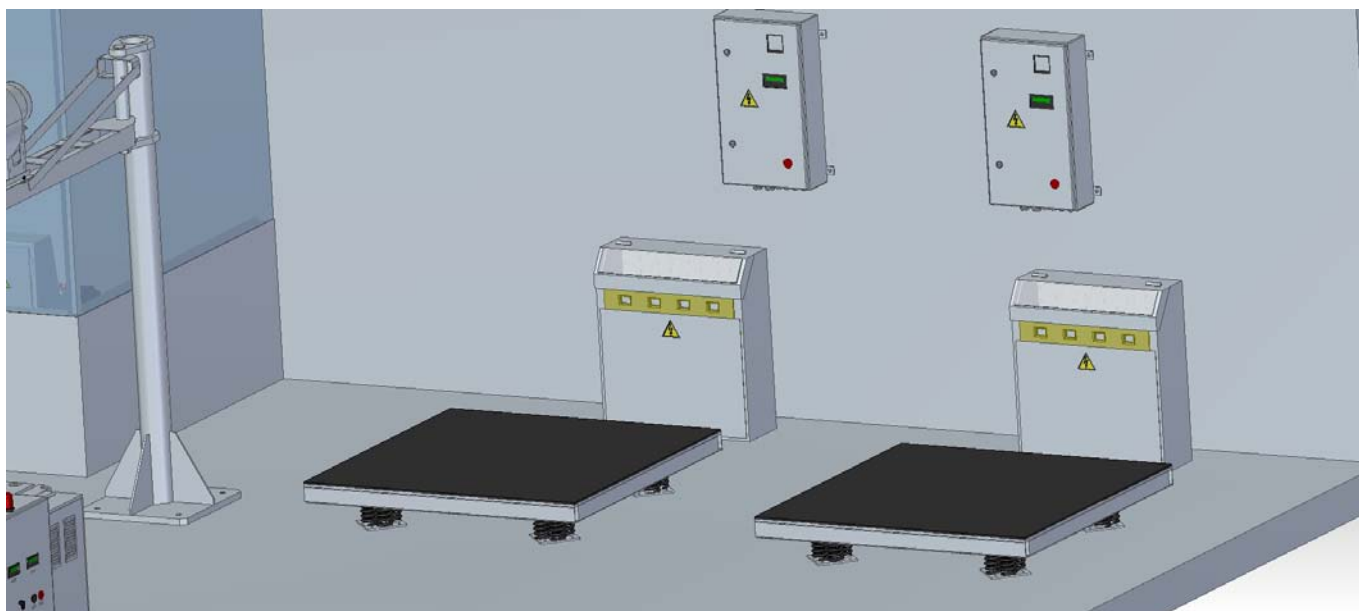


Рис.2 Стенд холостого хода

Примечание – При работе без сглаживающего фильтра возможно незначительное искрение под щетками не влияющее на работоспособность двигателя. Сглаживающий фильтр может быть установлен по дополнительному требованию заказчика.

Технические характеристики стенда определяются техническими характеристиками выпрямителя ТВН-3-160-А:

- |  |                     |
|--|---------------------|
| - напряжение на входе                            | – 3 x 380 В, 50 Гц; |
| - напряжение на выходе постоянное                | – от 0 до 160 В;    |
| - вспомогательное питание для системы управления | - 2x35 В, 50 Гц;    |
| - номинальный ток нагрузки                       | - 600 А.            |

Выходного напряжения 160 В достаточно для проверки двигателей в режиме холостого хода.

2 Контрольный пункт

Состав:

- шкаф управления;
- трансформатор повышающий однофазный масляный.

Технические характеристики:

- напряжение на входе
- потребляемый ток
- напряжение на выходе

- 220 В, 50 Гц;
- до 20 А;
- от 0 до 10 кВ.

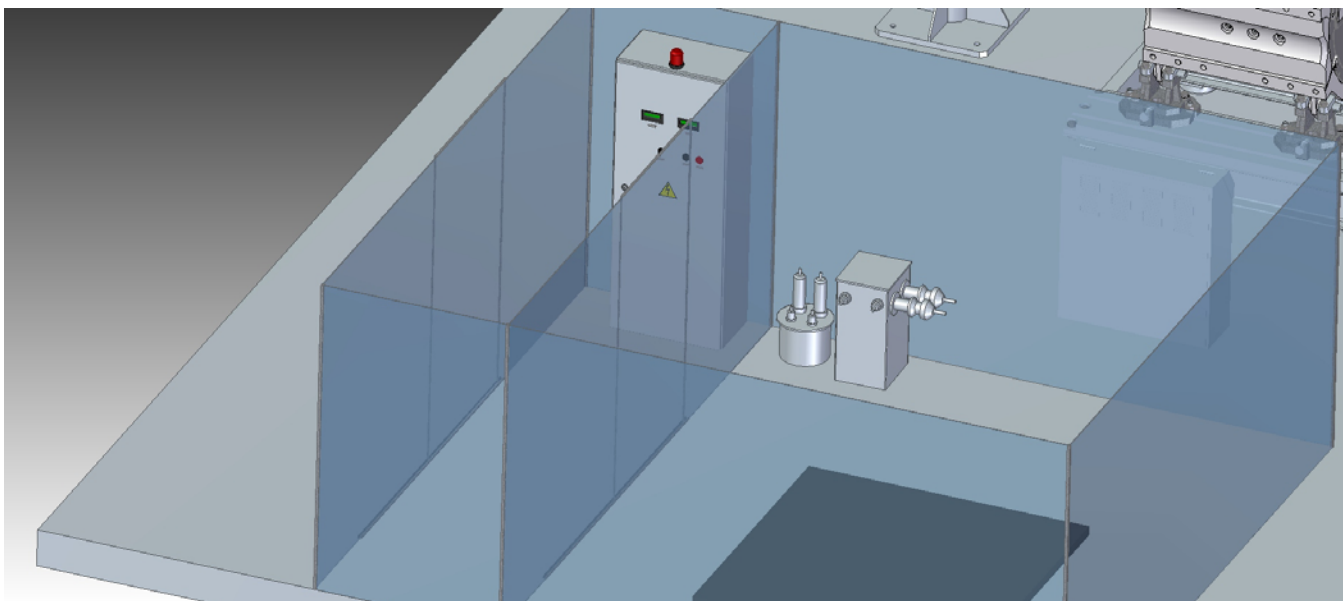


Рис.3 Контрольный пункт

### 3. Стенд взаимной нагрузки

Состав стенда:

- шкаф вольтодобавки ШВД;
- шкаф линейного генератора ШЛГ;
- шкаф коммутационной аппаратуры ШКА;
- шкаф независимого возбуждения ШНВ;
- пульт управления ПУ;
- вентиляционная установка;
- стенд испытательный.

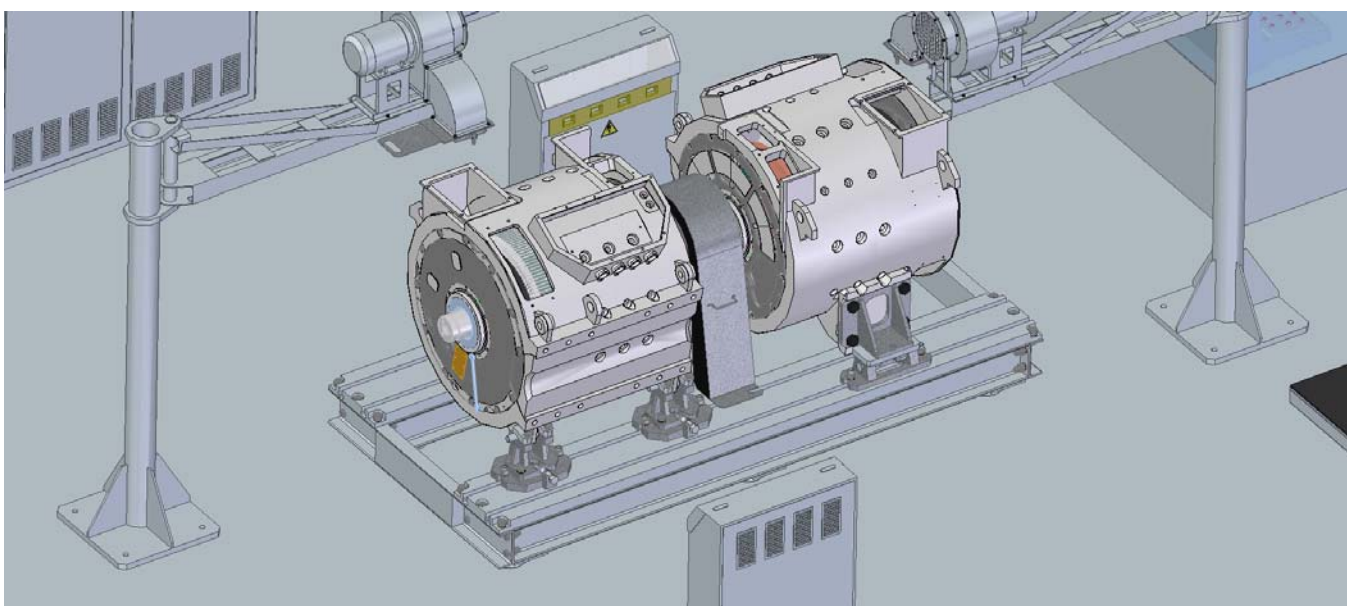


Рис.4 Стенд взаимной нагрузки

Технические характеристики составных частей стенда приведены в таблице 2

Таблица 2

<b>Основные параметры</b>	<b>Значения</b>
<b>Шкаф вольтодобавки ШВД-90/150</b>	
Номинальная мощность, кВА	90
Линейное напряжение питающей сети при частоте 50 Гц, В	3х380
Максимальное выпрямленное напряжение, В	150
Максимальный, кратковременный до 5 минут ток нагрузки, А	650
Ток продолжительного режима, А	550
<b>Шкаф линейного генератора ШЛГ-175/2200</b>	
Номинальная мощность, кВА	175
Линейное напряжение питающей сети при частоте 50 Гц, В	3х380
Максимальное выпрямленное напряжение, В	2200
Максимальный ток нагрузки, А	70
<b>Шкаф независимого возбуждения ШНВ-160/2-35</b>	
Номинальная мощность, кВА	30
Линейное напряжение питающей сети при частоте 50 Гц, В	3х380
Максимальное выпрямленное напряжение, В	2х35
Максимальный ток нагрузки, А	2х200
Рабочая температура окружающей среды, °С	+10...+45
Относительная влажность воздуха не выше, %	80

Технические характеристики стенда приведены в таблице 3

Таблица 3

<b>Основные параметры</b>	<b>Значения</b>
Изменение тока испытуемого двигателя, А	от 0 до 550
Изменение напряжения на испытуемом двигателе, В	от 0 до 2200
Номинальный продолжительный ток, А	550
Максимальный, кратковременный до 5 минут ток нагрузки, А	650
Ослабление поля возбуждения двигателей, %	Ограничений нет
Измерение напряжения на испытуемом двигателе, В	от 0 до 3000
Измерение тока на испытуемого двигателя, А	от 0 до 600
Измерение скорости вращения двигателя, об/мин	от 0 до 4000

Возбуждение двигателей	последовательное/независимое
Измерение активного сопротивления, Ом*	от 0,001 до 1
Построение сетки кривых нагрева узлов двигателя, °С*	От +10 до +200
Рабочая температура окружающей среды, °С	+10...+45
Относительная влажность воздуха не выше, %	80
* Выполняется только при работе в автоматическом режиме	

В стенде предусмотрено электрическое разъединение двигателей при испытаниях на междувитковое замыкание. Испытание при этом производится поочередно в режиме генератора без нагрузки. Это позволяет сохранить приводной двигатель при возникновении критических ситуаций (круговой огонь, замыкание) на испытуемой машине.

Вся измерительная информация выводится на пульт управления.

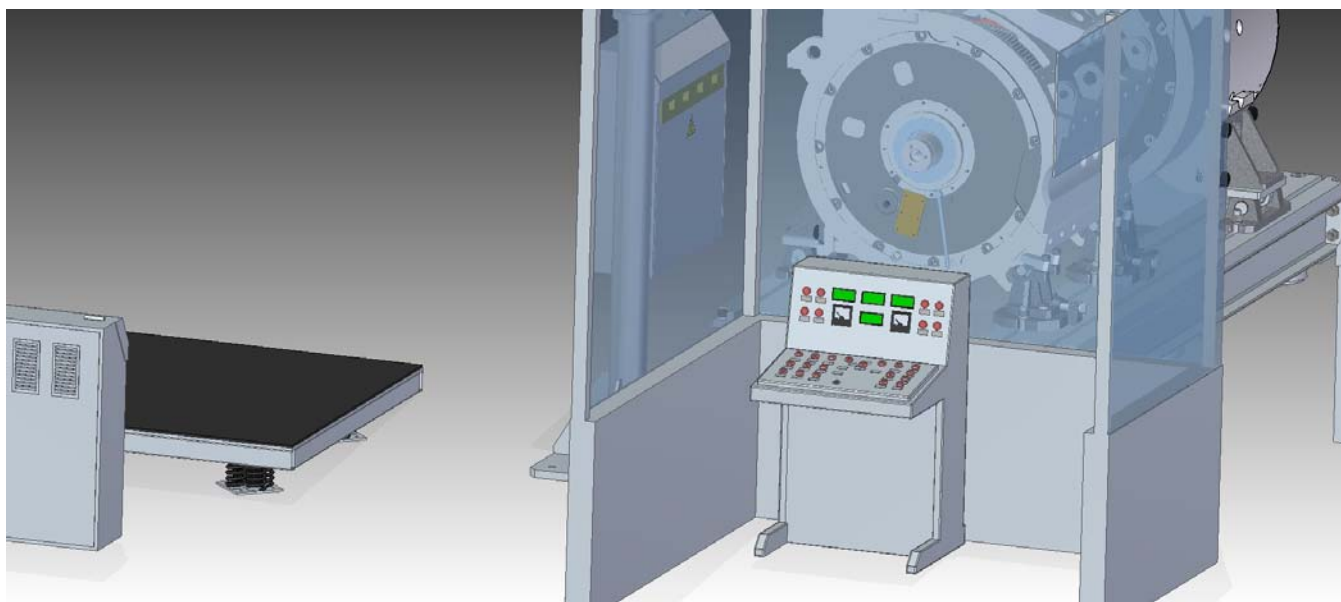


Рис.5 Пульт управления

В стенде применены измерительные приборы, точность измерения которых соответствует требованиям ГОСТ 11828-86.

Схема построена на программируемых устройствах ОВЕН.

Управление стендом производится с пульта управления:

- в ручном режиме, при помощи органов управления пульта;
- в автоматическом режиме – с клавиатуры персонального компьютера (далее - ПК).

Согласование пульта управления (ручной режим) и ПК (автоматический режим) производится при помощи контроллера ОВЕН ПЛК110-220.60.Р-М.

При необходимости, на этом этапе по согласованию с заказчиком, могут быть установлены дополнительные датчики (температуры, давления и др.) для более пол-

ного контроля и отображения процесса испытаний, а также, при наличии, устройство для измерения степени коммутации (искрения) в автоматизированном режиме .

#### Преимущества:

Составной частью испытательной станции является стенд для установки испытываемых машин.

Стенд смонтирован на раме, которая для облегчения изготовления и сборки выполнена составной из двух частей со станочными пазами. Возможны варианты монтажа рамы как на виброопорах, так и заливкой в бетон.

Точная установка двигателей обеспечивается применением технологических опорных лап и сменной оснастки для крепления двигателей за кронштейны КЗП через полуоси к специальным призмам. Регулировки взаимного положения осей машин при нарушении их чертежных размеров минимальны и могут выполняться в поперечном и вертикальном направлениях смещением призм и подкладками под опорные лапы.

Стенд универсален, прост в конструкции и изготовлении, требует минимальных переделок, имеет малую металлоемкость, чем выгодно отличается от прототипов.

Соединение и разъединение валов двигателей осуществляется при помощи скользящей втулочно-пальцевой универсальной муфты со сменными переходными стаканами.

#### Изготовитель:

**ООО НПП “Электромаш”**

346428 г.Новочеркасск Ростовская обл, ул. Полевая 7, пос.Ключевой  
(863-5) 225350, 225351, 225371.

[www.electromash.com](http://www.electromash.com)

[sales@electromash.com](mailto:sales@electromash.com)

**В связи с постоянной работой по совершенствованию изделия, повышающей его надежность и улучшающей условия эксплуатации, в конструкцию могут быть внесены изменения, не отраженные в настоящем издании и не влияющие на условия эксплуатации.**