



ЭЛЕКТРОМАШ

НАУЧНО-ПРОИЗВОДСТВЕННОЕ ПРЕДПРИЯТИЕ

РОССИЯ, 346441, Ростовская область,
г. Новочеркасск, улица Полевая, 7
Тел./факс: (8635) 22-53-50, 22-53-51, 22-53-71
e-mail: sales@electromash.com; <http://www.electromash.com>



Фрезы из карбида вольфрама для продоразивания коллекторов электрических машин постоянного тока

Фрезы модели N

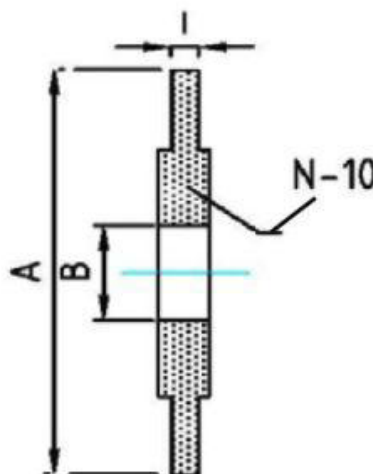
Фрезы из карбида вольфрама **модель N-10** имеют следующие технические характеристики:

ØА-10мм;

ØВ-3мм;

Толщина: в пределах от 0.3 до 1.0 мм

Зубья: 8



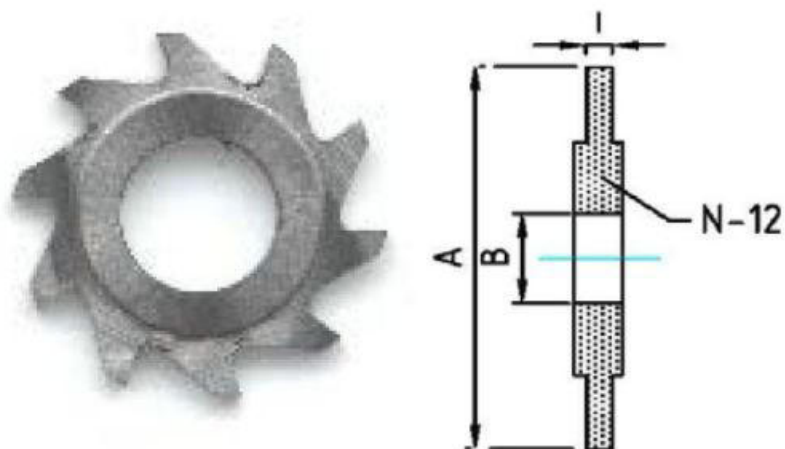
Фрезы из карбида вольфрама модель N-12 имеют следующие технические характеристики:

ØА-12мм;

ØВ-5мм;

Толщина: в пределах от 0.4 до 1.0 мм

Зубья: 10



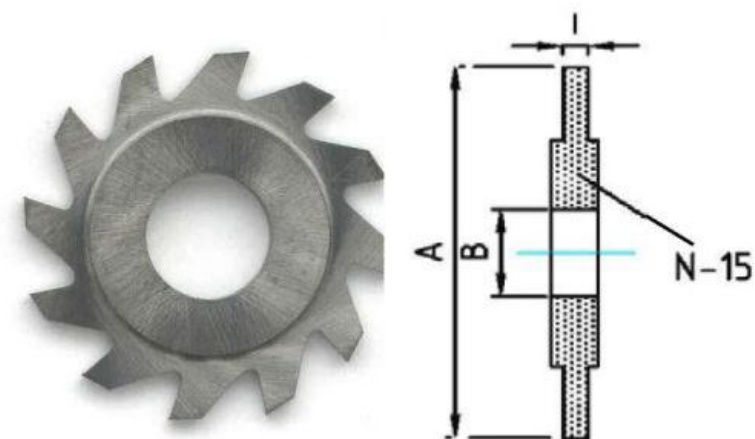
Фрезы из карбида вольфрама модель N-15 имеют следующие технические характеристики:

ØА-15мм;

ØВ-5мм;

Толщина: в пределах от 0.4 до 1.0 мм

Зубья: 12



Фрезы модели V

Фрезы из карбида вольфрама модель V-12 имеют следующие технические характеристики:

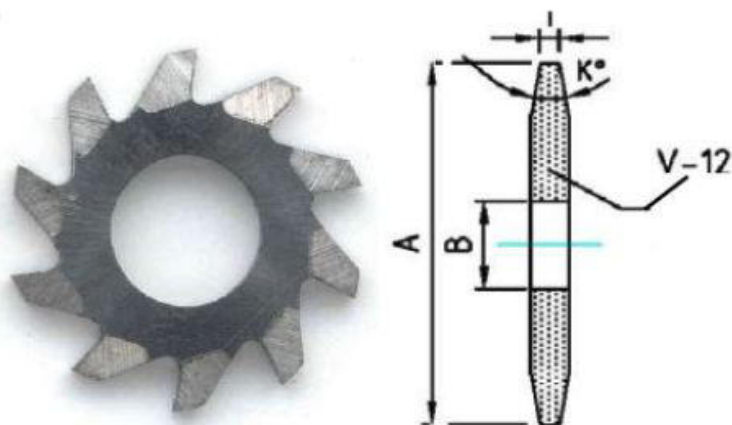
ØA-12мм;

ØB-5мм;

Толщина: в пределах от 0.4 до 1.0 мм

Угол: 20°

Зубья: 10



Фрезы из карбида вольфрама модель V-15 имеют следующие технические характеристики:

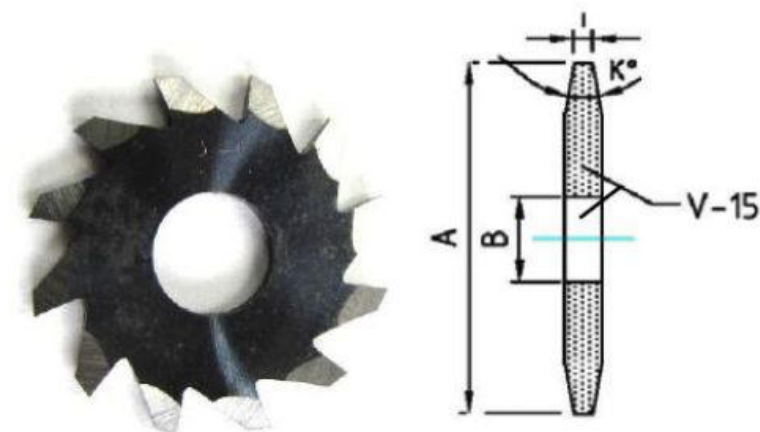
ØA-15мм;

ØB-5мм;

Толщина: в пределах от 0.4 до 1.5 мм

Угол: 20°

Зубья: 12



Фрезы из карбида вольфрама модель V-21 имеют следующие технические характеристики:

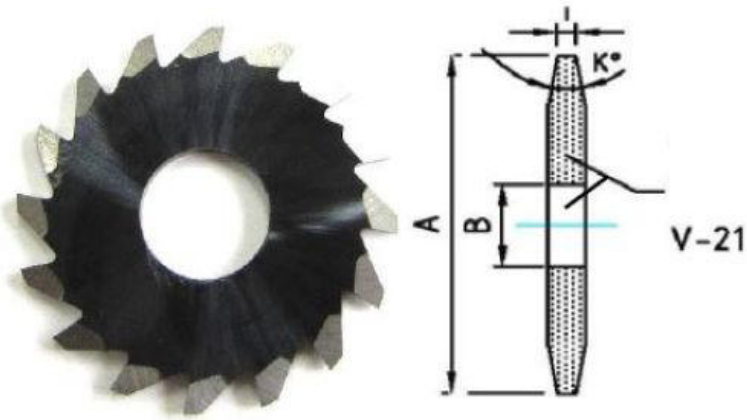
ØА-21мм;

ØВ-7мм;

Толщина: в пределах от 0.4 до 1.8 мм

Угол: 20°

Зубья: 16



Фрезы модель T

Фрезы из карбида вольфрама модель T-15 имеют следующие технические характеристики:

ØА-15мм;

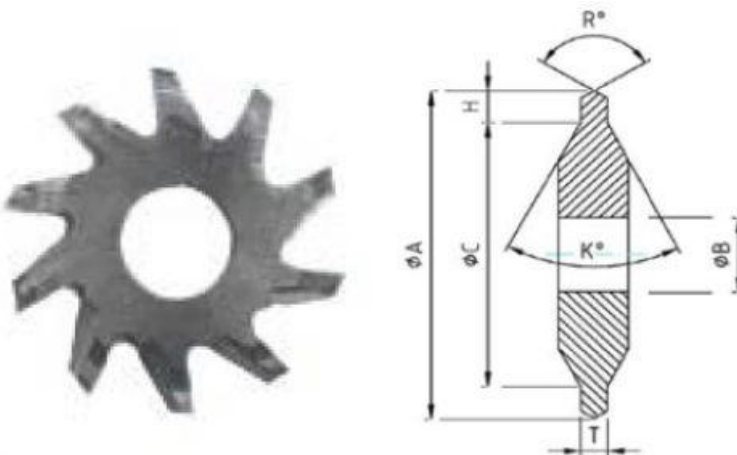
ØВ-5мм;

ØС-13/13.5мм;

Толщина: в пределах от 0.6 до 1.3 мм

Угол: 90°

Зубья: 8



Фрезы из карбида вольфрама **модель Т-21** имеют следующие технические характеристики:

ØА-21мм;

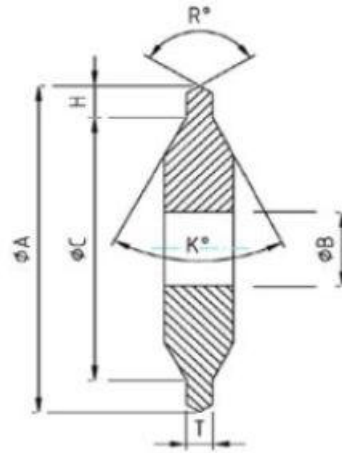
ØВ-7мм;

ØС-18/18,5мм/19/19,5мм;

Толщина: в пределах от 0.6 до 1.7 мм

Угол:60°/90°

Зубья: 8



Фрезы из карбида вольфрама **модель Т-25** имеют следующие технические характеристики:

ØА-25мм;

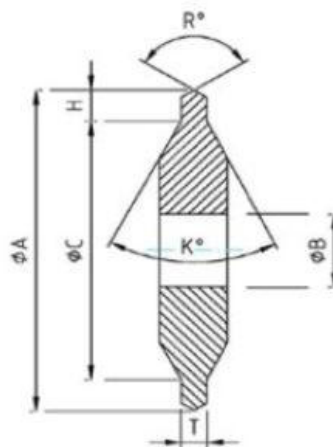
ØВ-7мм;

ØС-22/22,5мм/23/23,5мм;

Толщина: в пределах от 0.7 до 1.7 мм

Угол:60°/90°

Зубья: 10



Фрезы модели С

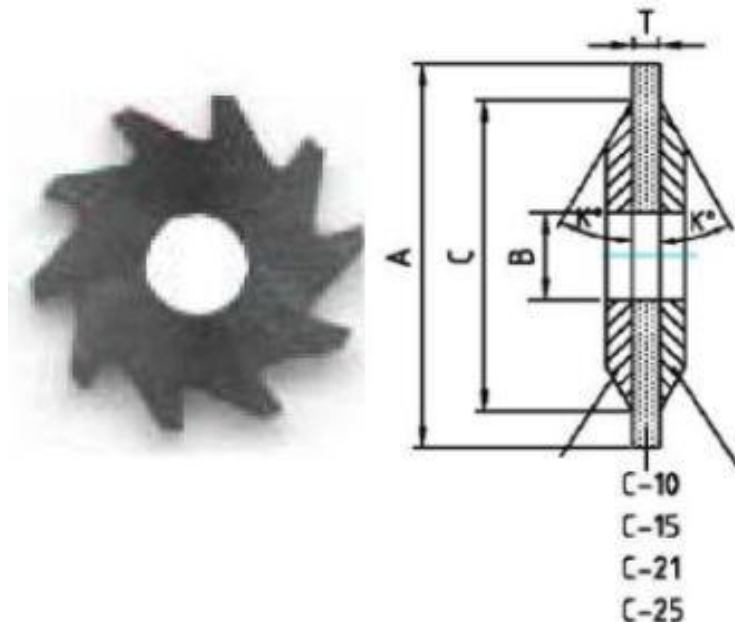
Фрезы из карбида вольфрама **модель С-10** имеют следующие технические характеристики:

ØА 10 мм;

ØВ 3 мм;

Толщина: от 0.4 до 1.0 мм

Зубья: 10



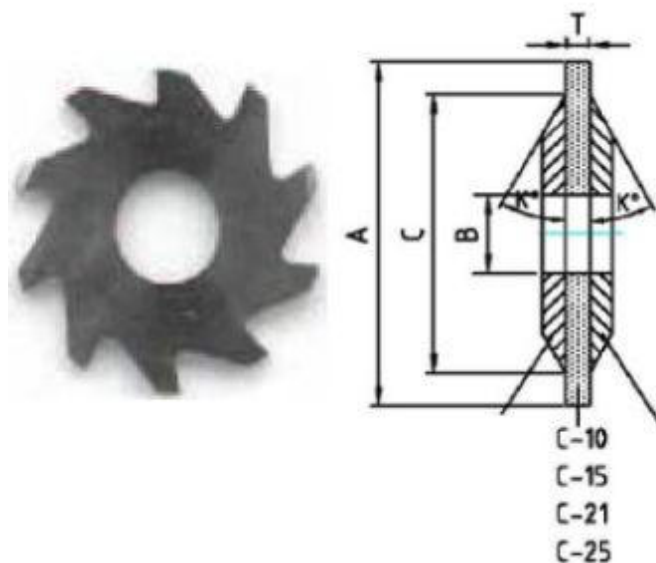
Фрезы из карбида вольфрама **модель С-15** имеют следующие технические характеристики:

ØА 15 мм;

ØВ 5 мм;

Толщина: от 0.4 до 1.5 мм

Зубья: 10



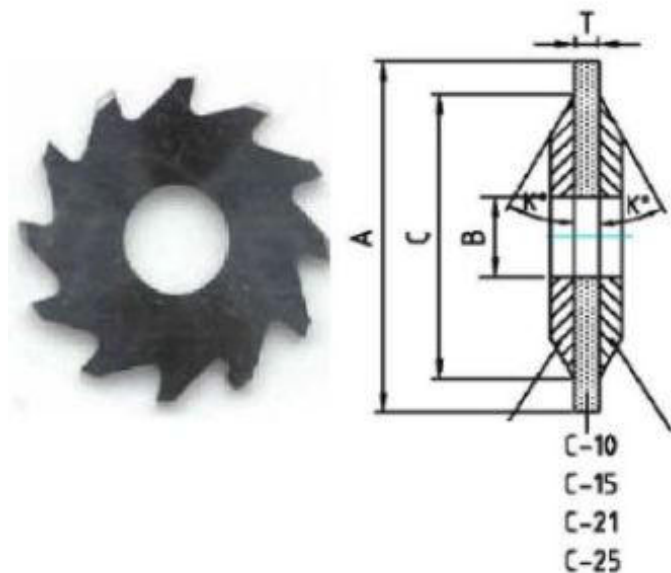
Фрезы из карбида вольфрама модель С-21 имеют следующие технические характеристики:

ØА 21 мм;

ØВ 7 мм;

Толщина: от 0.4 до 1.8 мм

Зубья: 12



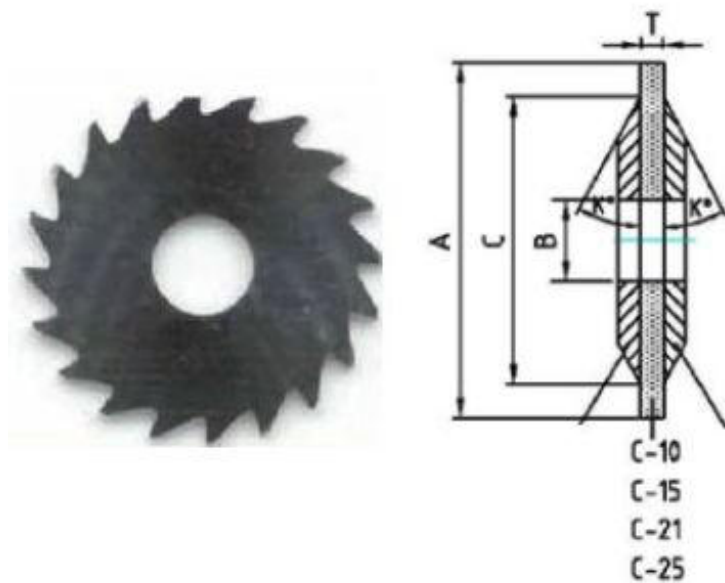
Фрезы из карбида вольфрама модель С-25 имеют следующие технические характеристики:

ØА 25 мм;

ØВ 7 мм;

Толщина: от 0.4 до 1.8 мм

Зубья: 20



Фрезы модели CL

Фрезы из карбида вольфрама модель **CL-8,5** имеют следующие технические характеристики:

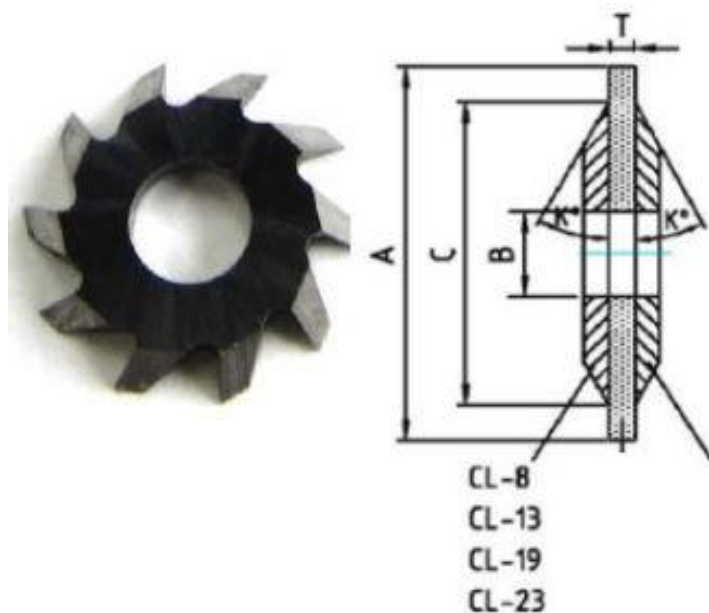
ØВ 3 мм;

ØС 8.5 мм;

Толщина: 0.8 мм

Угол: 45°

Зубья: 10



Фрезы из карбида вольфрама модель **CL-13,5** имеют следующие технические характеристики:

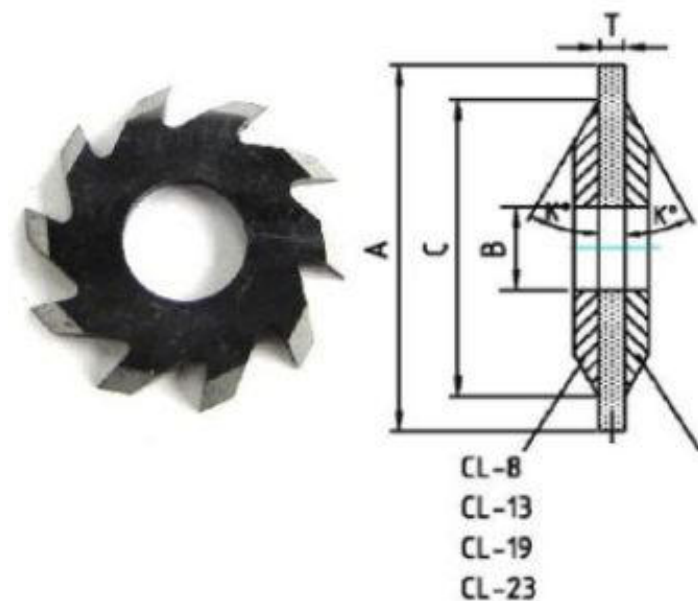
ØВ 5 мм;

ØС 13.5 мм;

Толщина: 0.8 мм

Угол: 45°

Зубья: 10



Фрезы из карбида вольфрама модель **CL-19** имеют следующие технические характеристики:

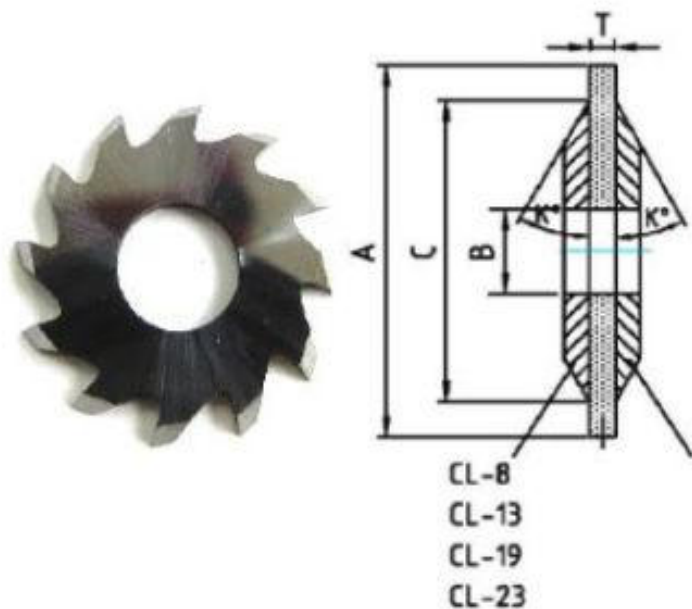
ØВ 7 мм;

ØС 19/18 мм;

Толщина: 1.0 мм

Угол: 30°/45°

Зубья: 12



Фрезы из карбида вольфрама модель **CL-23** имеют следующие технические характеристики:

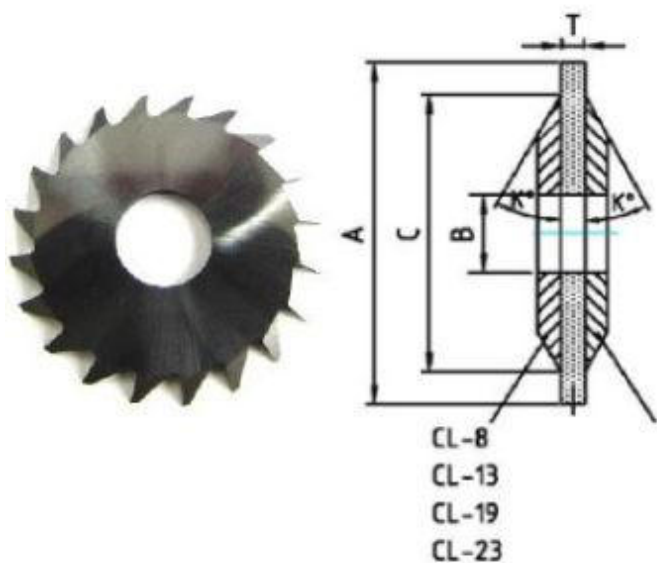
ØВ 7 мм;

ØС 23 мм;

Толщина: 1.0 мм

Угол: 30°/45°

Зубья: 20



Фрезы модели CR

Фрезы из карбида вольфрама модель **CR-8,5** имеют следующие технические характеристики:

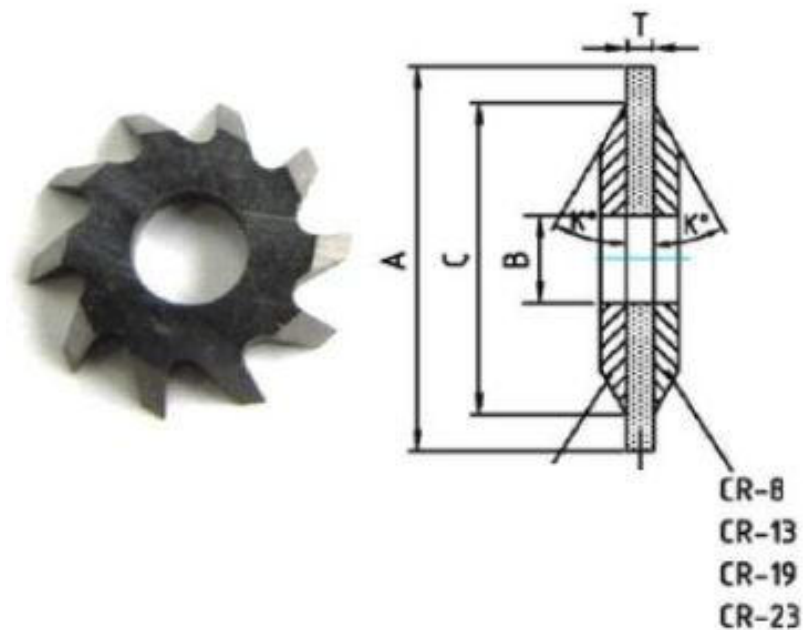
ØВ 3 мм;

ØС 8.5 мм;

Толщина: 0.8 мм

Угол: 45°

Зубья: 10



Фрезы из карбида вольфрама модель **CR-13,5** имеют следующие технические характеристики:

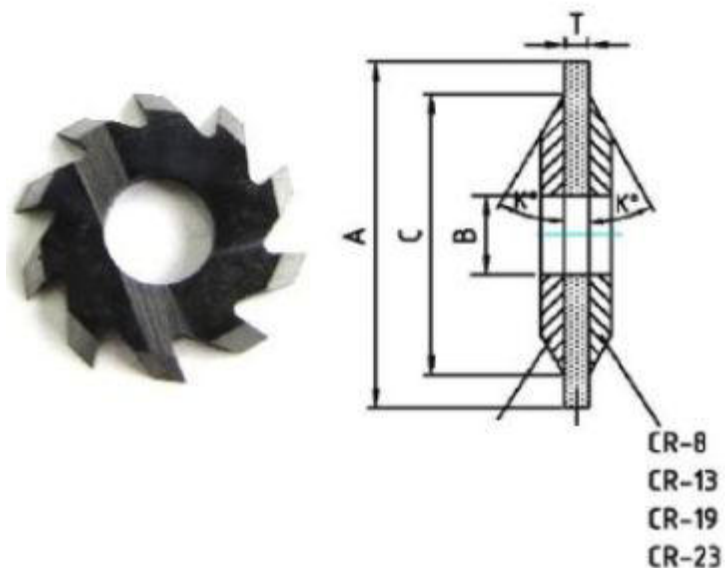
ØВ 5 мм;

ØС 13.5 мм;

Толщина: 0.8 мм

Угол: 45°

Зубья: 10



Фрезы из карбида вольфрама модель **CR-19** имеют следующие технические характеристики:

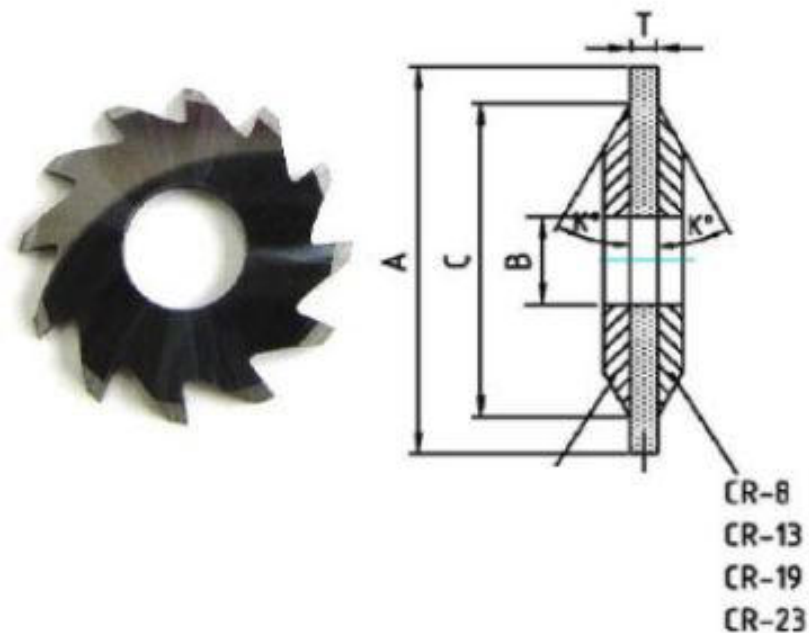
ØВ 7 мм;

ØС 19/18 мм;

Толщина: 1.0 мм

Угол: 30°/45°

Зубья: 12



Фрезы из карбида вольфрама модель **CR-23** имеют следующие технические характеристики:

ØВ 7 мм;

ØС 23 мм;

Толщина: 1.0 мм

Угол: 30°/45°

Зубья: 20

