

---

МЕЖГОСУДАРСТВЕННЫЙ СОВЕТ ПО СТАНДАРТИЗАЦИИ, МЕТРОЛОГИИ И СЕРТИФИКАЦИИ  
(МГС)  
INTERSTATE COUNCIL FOR STANDARDIZATION, METROLOGY AND CERTIFICATION  
(ISC)

---

МЕЖГОСУДАРСТВЕННЫЙ  
СТАНДАРТ

**ГОСТ**  
**8.216—**  
**2011**

---

Государственная система обеспечения единства  
измерений

## ТРАНСФОРМАТОРЫ НАПРЯЖЕНИЯ

### Методика поверки

Издание официальное



Москва  
Стандартинформ  
2013

## ГОСТ 8.216—2011

## Предисловие

Цели, основные принципы и основной порядок проведения работ по межгосударственной стандартизации установлены ГОСТ 1.0—92 «Межгосударственная система стандартизации. Основные положения» и ГОСТ 1.2—97 «Межгосударственная система стандартизации. Стандарты межгосударственные, правила и рекомендации по межгосударственной стандартизации. Порядок разработки, принятия, применения, обновления и отмены»

## Сведения о стандарте

1 РАЗРАБОТАН Федеральным государственным унитарным предприятием «Всероссийский научно-исследовательский институт метрологической службы» (ФГУП «ВНИИМС»), Государственным предприятием «Всеукраинский государственный научно-производственный центр стандартизации, метрологии, сертификации и защиты прав потребителей» (ГП «Укрметртестстандарт»)

2 ВНЕСЕН Федеральным агентством по техническому регулированию и метрологии

3 ПРИНЯТ Межгосударственным советом по стандартизации, метрологии и сертификации (протокол от 29 ноября 2011 г. № 40)

За принятие проголосовали:

| Краткое наименование страны по МК (ИСО 3166) 004—97 | Код страны по МК (ИСО 3166) 004—97 | Сокращенное наименование национального органа по стандартизации |
|---|------------------------------------|---|
| Азербайджан   | AZ                                 | Азстандарт  |
| Казахстан   | KZ                                 | Госстандарт Республики Казахстан                                |
| Кыргызстан  | KG                                 | Кыргызстандарт  |
| Молдова   | MD                                 | Молдова-Стандарт  |
| Российская Федерация                                | RU                                 | Росстандарт   |
| Таджикистан   | TJ                                 | Таджикстандарт  |
| Узбекистан  | UZ                                 | Узстандарт  |

Приказом Федерального агентства по техническому регулированию и метрологии от 13 декабря 2011 г. № 1079-ст межгосударственный стандарт ГОСТ 8.216—2011 введен в действие в качестве национального стандарта Российской Федерации с 1 января 2013 г.

## 4 ВЗАМЕН ГОСТ 8.216—88

*Информация об изменениях к настоящему стандарту публикуется в ежегодно издаваемом информационном указателе «Национальные стандарты», а текст изменений и поправок — в ежемесячно издаваемых информационных указателях «Национальные стандарты». В случае пересмотра (замены) или отмены настоящего стандарта соответствующее уведомление будет опубликовано в ежемесячно издаваемом информационном указателе «Национальные стандарты». Соответствующая информация, уведомление и тексты размещаются также в информационной системе общего пользования — на официальном сайте Федерального агентства по техническому регулированию и метрологии в сети Интернет*

© Стандартиформ, 2013

В Российской Федерации настоящий стандарт не может быть полностью или частично воспроизведен, тиражирован и распространен в качестве официального издания без разрешения Федерального агентства по техническому регулированию и метрологии

## Содержание

|  |    |
|--|----|
| 1 Область применения . . . . .   | 1  |
| 2 Нормативные ссылки . . . . .   | 1  |
| 3 Термины, определения и обозначения . . . . .   | 2  |
| 4 Операции поверки . . . . .   | 3  |
| 5 Средства поверки . . . . .   | 3  |
| 6 Требования к квалификации поверителей . . . . .  | 5  |
| 7 Требования безопасности . . . . .  | 6  |
| 8 Условия поверки . . . . .  | 6  |
| 9 Подготовка к проведению поверки . . . . .  | 6  |
| 10 Проведение поверки . . . . .  | 7  |
| 11 Оформление результатов поверки . . . . .  | 12 |
| Приложение А (обязательное) Пределы допускаемых основных погрешностей эталонных поверочных установок 1, 2, 3 . . . . .                                       | 13 |
| Приложение Б (обязательное) Форма протокола поверки трансформатора напряжения . . . . .  | 14 |
| Приложение В (обязательное) Схема поверки однофазного трансформатора напряжения с помощью установки 1 . . . . .  | 18 |
| Приложение Г (обязательное) Схема поверки однофазного трансформатора напряжения с помощью установки 2 . . . . .  | 19 |
| Приложение Д (обязательное) Схема поверки однофазного трансформатора напряжения с помощью установки 3 . . . . .  | 20 |
| Приложение Е (обязательное) Схема поверки трехфазного трансформатора напряжения методом сличения с эталонным однофазным трансформатором напряжения . . . . . | 21 |
| Приложение Ж (обязательное) Схема определения напряжения на дополнительной обмотке трехфазного трансформатора напряжения . . . . .                           | 22 |
| Библиография . . . . .   | 23 |



---

Государственная система обеспечения единства измерений

## ТРАНСФОРМАТОРЫ НАПРЯЖЕНИЯ

### Методика поверки

State system for ensuring the uniformity of measurements. Voltage transformers. Verification procedure

---

Дата введения — 2013—01—01

## 1 Область применения

Настоящий стандарт распространяется на трансформаторы напряжения (далее — трансформаторы) по ГОСТ 23625 и ГОСТ 1983 и устанавливает методику их первичной и периодической поверок.

Настоящий стандарт распространяется на заземляемые и незаземляемые однофазные и трехфазные электромагнитные, емкостные и электронные (с аналоговым выходом) измерительные (трансформаторы для измерения и трансформаторы для защиты) трансформаторы.

В соответствии с требованиями настоящего стандарта допускается поверка трансформаторов, не упомянутых выше, имеющих отличные от ГОСТ 23625 и ГОСТ 1983 класс точности (погрешности) и значения номинальных первичных напряжений.

Настоящий стандарт не распространяется на трансформаторы, применяемые в диапазоне свыше 120 % номинального значения напряжения.

## 2 Нормативные ссылки

В настоящем стандарте использованы нормативные ссылки на следующие стандарты:

ГОСТ 12.1.019—79\* Система стандартов безопасности труда. Электробезопасность. Общие требования и номенклатура видов защиты

ГОСТ 12.2.003—91 Система стандартов безопасности труда. Оборудование производственное. Общие требования безопасности

ГОСТ 12.2.007.0—75 Система стандартов безопасности труда. Изделия электротехнические. Общие требования безопасности

ГОСТ 12.2.007.3—75 Система стандартов безопасности труда. Электротехнические устройства на напряжение свыше 1000 В. Требования безопасности

ГОСТ 12.2.007.7—83\*\* Система стандартов безопасности труда. Устройства комплектные низковольтные. Требования безопасности

ГОСТ 12.2.007.14—75 Система стандартов безопасности труда. Кабели и кабельная арматура. Требования безопасности

ГОСТ 12.3.019—80 Система стандартов безопасности труда. Испытания и измерения электрические. Общие требования безопасности

ГОСТ 13109—97 Электрическая энергия. Совместимость технических средств электромагнитная. Нормы качества электрической энергии в системах электроснабжения общего назначения

ГОСТ 1516.1—76 Электрооборудование переменного тока на напряжения от 3 до 500 кВ. Требования к электрической прочности изоляции

---

\* Утратил силу на территории Российской Федерации, с 01.01.2011 пользоваться ГОСТ Р 12.1.019—2009.

\*\* Заменен на ГОСТ 22789—94.

**ГОСТ 8.216—2011**

ГОСТ 1516.2—97 Электрооборудование и электроустановки переменного тока на напряжения 3 кВ и выше. Общие методы испытаний электрической прочности изоляции  
 ГОСТ 1983—2001 Трансформаторы напряжения. Общие технические условия  
 ГОСТ 3484.1—88 Трансформаторы силовые. Методы электромагнитных испытаний  
 ГОСТ 8711—93 (МЭК 51-2—84) Приборы аналоговые показывающие электроизмерительные прямого действия и вспомогательные части к ним. Часть 2. Особые требования к амперметрам и вольтметрам  
 ГОСТ 13109—907 Электрическая энергия. Совместимость технических средств электромагнитная. Нормы качества электрической энергии в системах электроснабжения общего назначения  
 ГОСТ 18685—73 Трансформаторы тока и напряжения. Термины и определения  
 ГОСТ 22261—94 Средства измерений электрических и магнитных величин. Общие технические условия  
 ГОСТ 23625—2001 Трансформаторы напряжения измерительные лабораторные. Общие технические условия

**П р и м е ч а н и е** — При пользовании настоящим стандартом целесообразно проверить действие ссылочных стандартов в информационной системе общего пользования — на официальном сайте Федерального агентства по техническому регулированию и метрологии или по ежегодно издаваемому информационному указателю «Национальные стандарты», который опубликован по состоянию на 1 января текущего года, и по соответствующим ежемесячно издаваемым информационным указателям, опубликованным в текущем году. Если ссылочный стандарт заменен (изменен), то при пользовании настоящим стандартом следует руководствоваться заменяющим (измененным) стандартом. Если ссылочный стандарт отменен без замены, то положение, в котором дана ссылка на него, применяется в части, не затрагивающей эту ссылку.

**3 Термины, определения и обозначения**

3.1 В настоящем стандарте применены термины, установленные в ГОСТ 1983, ГОСТ 23625, РМГ 29 [1], ГОСТ 18685, МЭК 60044-2 [2], МЭК 60044-5 [3], МЭК 60044-7 [4], МЭК 60050(321) [5], а также следующие термины с соответствующими определениями:

3.1.1 **установка поверочная:** Совокупность функционально объединенных мер, измерительных приборов, измерительных преобразователей и других устройств, предназначенных для измерений одной или нескольких физических величин и применяемых для поверки.

3.1.2 **установка эталонная:** Совокупность функционально объединенных мер, измерительных приборов, измерительных преобразователей и других устройств, предназначенных для измерений одной или нескольких физических величин и применяемых для передачи единиц размера поверочным установкам.

3.1.3 **масштабный преобразователь напряжения:** Устройство, предназначенное для пропорционального преобразования первичного напряжения во вторичное напряжение с заданным углом фазового сдвига между вторичным напряжением и первичным напряжением.

3.1.4 **измерительный масштабный преобразователь напряжения:** Масштабный преобразователь напряжения, предназначенный для передачи информационного сигнала измерительным приборам и счетчикам электрической энергии, а также при необходимости устройствам защиты и системам управления.

3.1.5 **коэффициент масштабного преобразования напряжения:** Отношение первичного напряжения ко вторичному напряжению измерительного масштабного преобразователя напряжения.

3.1.6 **угол фазового сдвига напряжения (разность фаз напряжения):** Различия фаз между векторами первичного и вторичного напряжения. Фазовый сдвиг считается положительным, когда вторичное напряжение опережает вектор первичного напряжения.

3.2 В настоящем стандарте применяют следующие сокращения и обозначения:

ТН — измерительный трансформатор напряжения;

НД — нормативные документы;

КНЕ — коэффициент напряжения емкости (коэффициент, определяющий влияние приложенного напряжения на действительное значение емкости конденсатора);

ТКЕ — температурный коэффициент емкости;

$\operatorname{tg} \delta$  — тангенс угла диэлектрических потерь;

$U_1$  — действительное среднеквадратическое значение первичного напряжения;

$U_{1\text{ном}}$  — номинальное значение первичного напряжения поверяемого ТН;

$U_2$  — действительное среднеквадратическое значение вторичного напряжения;

$U_{2\text{ном}}$  — номинальное значение вторичного напряжения поверяемого ТН;

## ГОСТ 8.216—2011

$S_{\text{ном}}$  — номинальное значение выходной мощности поверяемого ТН;  
 $K_{u(\text{Тр})}$  — действительный коэффициент масштабного преобразования напряжения ТН;  
 $K_{u\text{ном}(\text{Тр})}$  — номинальный коэффициент масштабного преобразования напряжения ТН;  
 $\delta K_{u(\text{Тр})}$  — погрешность коэффициента масштабного преобразования напряжения ТН (погрешность напряжения ТН);  
 $\delta K_{u(\text{УП})}$  — погрешность коэффициента масштабного преобразования напряжения установки поверочной;  
 $\delta K_{u(\text{ЭТ})}$  — погрешность коэффициента масштабного преобразования напряжения установки эталонной;  
 $\Delta\varphi_{u(\text{Тр})}$  — угловая погрешность (погрешность угла фазового сдвига напряжения) ТН;  
 $\Delta\varphi_{u(\text{УП})}$  — угловая погрешность (погрешность угла фазового сдвига напряжения) установки поверочной;  
 $\Delta\varphi_{u(\text{ЭТ})}$  — угловая погрешность (погрешность угла фазового сдвига напряжения) установки эталонной.

#### 4 Операции поверки

При проведении поверки следует выполнять операции, указанные в таблице 1.

Т а б л и ц а 1

| Наименование операции  | Номер пункта стандарта | Обязательность проведения операции при поверке |               |
|--|------------------------|--|---------------|
|  |                        | первичной                                      | периодической |
| Внешний осмотр   | 10.1                   | Да   | Да            |
| Проверка правильности обозначения выводов и групп соединений обмоток | 10.2                   | Да   | Нет           |
| Определение погрешностей   | 10.3                   | Да   | Да            |

#### 5 Средства поверки

5.1 При проведении поверки должна быть применена одна из следующих поверочных установок (далее — установка):

##### Установка 1

- высоковольтный мост (ВМ), представляющий собой компаратор токов с диапазоном значений сравниваемых токов от 10,0Е-6 до 50,0Е-3 А, с рабочими частотами 50 и/или 60 Гц, измеряющий коэффициенты масштабного преобразования  $K_u$  от 0,1 до 10000, углы фазового сдвига напряжения  $\varphi_u$  в диапазоне от 0 до 0,1 рад, а также включающий в себя (или обеспечивающий с помощью дополнительных приборов) функции измерения вторичного напряжения с относительной погрешностью  $\pm 3\%$ , его частоты с абсолютной погрешностью  $\pm 0,05$  Гц и коэффициента несинусоидальности кривой вторичного напряжения в соответствии с ГОСТ 13109;

- низковольтный (опорный) электрический конденсатор на напряжение до  $10 \cdot U_{2\text{ном}}$ , представляющий собой экранированный, высоколинейный и высокостабильный трехэлектродный электрический конденсатор, выполненный на основе пленочной технологии и керамики, с номинальным значением емкости  $C_0$  (пФ), выбираемой в диапазоне от 1000 до 5000 пФ в зависимости от чувствительности высоковольтного моста. Значение  $\text{tg } \delta$  в рабочем диапазоне напряжений не более  $10^{-4}$ ;

- высоковольтный (измерительный) электрический конденсатор на напряжение до  $1,2 \cdot U_{1\text{ном}}$ , представляющий собой экранированный, высоколинейный и высокостабильный трехэлектродный электрический конденсатор, выполненный из коаксиальных электродов, помещенных в корпус с элегазовым диэлектриком, с номинальным значением емкости измерительной  $C_u$  (пФ), выбираемой в диапазоне от 40 до 150 пФ в зависимости от чувствительности высоковольтного моста. Значение  $\text{tg } \delta$  в рабочем диапазоне напряжений не более  $10^{-4}$ .

Пределы допускаемых основных погрешностей установки 1 должны удовлетворять требованиям, приведенным в таблицах А.1 и А.2 (приложение А).

## ГОСТ 8.216—2011

Установка 2

- прибор сравнения (ПС), представляющий собой компаратор напряжений с диапазоном значений сравниваемых напряжений от  $0,2 \cdot U_{2\text{НОМ}}$  до  $1,2 \cdot U_{2\text{НОМ}}$ , с рабочей частотой 50 и/или 60 Гц и с измерением углов фазового сдвига напряжения ( $\varphi_U$ ) в диапазоне от 0 до 0,1 рад, а также включающий в себя (или обеспечивающий с помощью дополнительных приборов) функции измерения вторичного напряжения с относительной погрешностью  $\pm 3\%$ , его частоты с абсолютной погрешностью  $\pm 0,05$  Гц и коэффициента несинусоидальности кривой вторичного напряжения в соответствии с ГОСТ 13109;

- эталонная высоковольтная мера значений  $K_{U(\text{ЭТ})}$  и  $\varphi_{U(\text{ЭТ})}$ , представляющая собой, например, эталонный ТН или эталонный делитель напряжения с диапазоном первичного напряжения от  $0,2 \cdot U_{1\text{НОМ}}$  до  $1,2 \cdot U_{1\text{НОМ}}$ , при этом номинальные значения первичного напряжения и коэффициента масштабного преобразования высоковольтной меры должны соответствовать номинальным значениям первичного напряжения и коэффициента масштабного преобразования поверяемого ТН.

Пределы допускаемых основных погрешностей установки 2 должны удовлетворять требованиям, приведенным в таблицах А.1 и А.2 (приложение А).

Установка 3

- вольтфазометр (ВФ), представляющий собой двухканальный синхронизированный измеритель значений  $K_U$  и  $\varphi_U$  с диапазоном значений измеряемых вторичных напряжений по каналу 1, подключаемому к эталонной высоковольтной мере  $K_U$  и  $\varphi_U$ , от  $0,2 \cdot U_{12\text{НОМ}}$  до  $1,2 \cdot U_{12\text{НОМ}}$  ее номинального значения вторичного напряжения и по каналу 2, подключаемому к поверяемому ТН, от  $0,2 \cdot U_{22\text{НОМ}}$  до  $1,2 \cdot U_{22\text{НОМ}}$  его номинального значения вторичного напряжения, с рабочей частотой 50 и/или 60 Гц и с измерением углов фазового сдвига напряжения ( $\varphi_U$ ) в диапазоне от 0 до 0,1 рад, а также включающий в себя (или обеспечивающий с помощью дополнительных приборов) функции измерения вторичного напряжения с относительной погрешностью  $\pm 3\%$ , его частоты с абсолютной погрешностью  $\pm 0,05$  Гц и коэффициента несинусоидальности кривой вторичного напряжения в соответствии с ГОСТ 13109;

- эталонная высоковольтная мера значений  $K_{U(\text{ЭТ})}$  и  $\varphi_{U(\text{ЭТ})}$ , представляющая собой эталонный ТН или эталонный делитель напряжения с диапазоном первичного напряжения от  $0,2 \cdot U_{1\text{НОМ}}$  до  $1,2 \cdot U_{1\text{НОМ}}$ , при этом номинальное значение коэффициента масштабного преобразования высоковольтной меры может не соответствовать номинальному значению коэффициента масштабного преобразования поверяемого трансформатора.

Пределы допускаемых основных погрешностей установки 2 должны удовлетворять требованиям, приведенным в таблицах А.1 и А.2 (приложение А).

5.2 Пределы допускаемой основной относительной погрешности измерения  $\delta_{K_{U(\text{УП})}}$  и пределы допускаемой основной абсолютной погрешности измерения  $\Delta\varphi'_{U(\text{УП})}$  установки поверочной в случае ее поэлементной поверки вычисляют путем построения композиции пределов погрешностей средств измерений, входящих в ее состав, по формулам:

$$\delta_{K_{U(\text{УП})}} = k \sqrt{\sum_{i=1}^m \delta_{i(K_U)}^2}, \quad (1)$$

$$\Delta\varphi_{U(\text{УП})} = k \sqrt{\sum_{i=1}^m \Delta_{i(\varphi_U)}^2}, \quad (2)$$

где  $\delta_{iK_U}$ ,  $\Delta\varphi_{iU}$  — пределы  $i$ -й допускаемой основной относительной погрешности коэффициента масштабного преобразования и пределы  $i$ -й допускаемой основной абсолютной погрешности угла фазового сдвига напряжения соответственно;

$m$  — число средств измерений значений  $K_U$  и  $\varphi_U$  в составе установки;

$k$  — коэффициент, определяемый принятой доверительной вероятностью. Коэффициент  $k$  принимают равным 1,1 при доверительной вероятности  $P = 0,95$ .

5.3 При проведении поверки может быть применено следующее вспомогательное оборудование:

- в случае если поверяемый ТН относится к электромагнитному или электронному типу — источник высокого напряжения мощностью не менее  $5 \text{ кВ} \cdot \text{А}$ , с номинальным значением частоты 50 или 60 Гц (в зависимости от номинального значения частоты поверяемого трансформатора), с допускаемым отклонением частоты от номинального значения не более  $\pm 0,5$  Гц, обеспечивающий возможность регулирования напряжения в пределах от 20 % до 120 % значения номинального первичного напряжения поверяемого ТН, с допускаемыми колебаниями напряжения от установленных значений, не превышающими  $\pm 3\%$  в течение 5 мин, и коэффициентом гармоник не более 5 %;



## ГОСТ 8.216—2011

- в случае если поверяемый ТН относится к емкостному типу — источник высокого напряжения мощностью не менее  $50 \text{ кВ} \cdot \text{А}$ , с номинальным значением частоты 50 или 60 Гц (в зависимости от номинального значения частоты поверяемого трансформатора), с возможностью регулирования частоты в пределах от 49 до 51 Гц или от 59 до 61 Гц (в зависимости от номинального значения частоты поверяемого трансформатора), с отклонением частоты от любых установленных значений в указанном диапазоне не более  $\pm 0,1 \text{ Гц}$  и допускаемым размахом колебаний частоты, не превышающим  $0,1 \text{ Гц}$  в течение  $0,5 \text{ ч}$ , обеспечивающий возможность регулирования напряжения в пределах от 20 % до 120 % значения номинального первичного напряжения поверяемого ТН, с допускаемыми колебаниями напряжения от установленных значений, не превышающими  $\pm 3 \%$  в течение 5 мин, и коэффициентом гармоник не более 5 %;

- в случае если поверяемый ТН относится к трансформаторам трехфазным с одним общим сердечником — источник трехфазной системы напряжений мощностью не менее  $5 \text{ кВ} \cdot \text{А}$ , с номинальным значением частоты 50 или 60 Гц (в зависимости от номинального значения частоты поверяемого трансформатора), обеспечивающий возможность регулирования напряжения в пределах от 80 % до 120 % значения номинального первичного напряжения поверяемого трансформатора, с допускаемыми колебаниями напряжения от установленных значений, не превышающими  $\pm 3 \%$  в течение 5 мин. Коэффициент обратной последовательности напряжений при этом не должен превышать 2 % при коэффициенте гармоник не более 5 %;

- в случае использования установки 1 — источник напряжения мощностью не менее  $20 \text{ В} \cdot \text{А}$ , с номинальным значением частоты 50 или 60 Гц (в зависимости от номинального значения частоты поверяемого трансформатора), с допускаемым отклонением частоты от номинального значения не более  $\pm 0,5 \text{ Гц}$ , обеспечивающий возможность регулирования напряжения в диапазоне от 0 до 1000 В, с допускаемыми колебаниями напряжения от установленных значений, не превышающими  $\pm 3 \%$  в течение 5 мин, и коэффициентом гармоник не более 5 %;

- источник напряжения постоянного тока напряжением от 4 до 12 В и номинальным током не менее  $0,1 \text{ А}$ ;

- нагрузочные устройства (магазины проводимости или магазины сопротивления), обеспечивающие нагрузку поверяемого трансформатора в пределах от 25 % до 100 % его номинальной мощности, с пределом допускаемой основной погрешности активной и реактивной составляющих мощности не более  $\pm 4 \%$ ;

- фазоуказатель (в случае, если нет встроенной функции в приборах ВМ, ПС и/или ВФ) для проверки порядка чередования фаз источника трехфазной системы напряжений в диапазоне напряжений от 50 до 150 В, частоты 50 или 60 Гц;

- измеритель нелинейных искажений (в случае, если нет встроенной функции в приборах ВМ, ПС и/или ВФ), обеспечивающий измерение коэффициента гармоник в пределах от 1 % до 10 %, в диапазоне напряжений от 1 до 100 В, при частоте 50 или 60 Гц, с пределом допускаемой абсолютной основной погрешности измерения не более 1 %;

- измеритель несимметрии (в случае, если нет встроенной функции в приборах ВМ, ПС и/или ВФ), обеспечивающий измерение коэффициента обратной последовательности напряжений в пределах от 0 % до 10 %, с пределом допускаемой относительной погрешности измерения не более 10 %;

- измеритель частоты (в случае, если нет встроенной функции в приборах ВМ, ПС и/или ВФ), обеспечивающий измерение частоты в диапазоне от 30 до 100 Гц или измерение отклонения от номинальной частоты 50 или 60 Гц в диапазоне  $\pm 10 \text{ Гц}$ , с пределом основной абсолютной погрешности измерения не более  $0,05 \text{ Гц}$ ;

- милливольтметр магнитоэлектрической системы по ГОСТ 8711 класса точности 2,5; диапазоном измерения  $\pm 500 \text{ мВ}$  с равномерной шкалой;

- выключатель, рассчитанный на ток до  $0,1 \text{ А}$ .

5.4 Допускается применять вновь разработанные или другие находящиеся в применении средства поверки и вспомогательное оборудование, удовлетворяющие требованиям настоящего стандарта.

П р и м е ч а н и е — При периодической поверке ТН на местах их эксплуатации допускается в качестве источника напряжения использовать реальное напряжение сети при условии, что отклонения напряжения и частоты от номинального значения соответствуют ГОСТ 13109.

## 6 Требования к квалификации поверителей

6.1 К проведению поверки допускаются лица, имеющие стаж работы по данному виду измерений не менее 1 года, изучившие настоящую методику, прошедшие обучение по проведению поверки в соот-

**ГОСТ 8.216—2011**

ветствии с указанной рекомендацией и аттестованные в соответствии с правилами [6] и [7] в качестве поверителей в области электрических измерений.

6.2 Поверка должна проводиться с участием не менее двух поверителей, имеющих удостоверения, подтверждающие право работы на установках свыше 1 кВ, при этом один из них должен иметь группу по электробезопасности не ниже IV.

**7 Требования безопасности**

7.1 При проведении поверки должны быть соблюдены требования ГОСТ 12.1.019, ГОСТ 12.3.019, правил [8] и [9], а также требования безопасности НД на средства поверки и поверяемые трансформаторы.

7.2 При проведении поверки должны быть соблюдены требования Межотраслевых правил по охране труда (правил безопасности) при эксплуатации электроустановок [10], а также требования безопасности на средства поверки и поверяемые трансформаторы, изложенные в их руководствах по эксплуатации.

7.3 Эталонные средства измерений, вспомогательные средства поверки и оборудование должны соответствовать требованиям ГОСТ 12.2.003, ГОСТ 12.2.007.0, ГОСТ 12.2.007.3, ГОСТ 12.2.007.7, ГОСТ 12.2.007.14 и ГОСТ 22261.

7.4 Перед проведением операций поверки средства измерений, подлежащие заземлению, должны быть надежно заземлены. Подсоединение зажимов защитного заземления к контуру заземления должно быть произведено ранее других соединений, а отсоединение — после всех отсоединений.

7.5 Все отключения и включения высокого напряжения должны проводиться соответствующим персоналом высоковольтного зала или электроэнергетического объекта.

**8 Условия поверки**

8.1 При проведении поверки должны быть соблюдены следующие условия:

|   |                                    |
|---|------------------------------------|
| температура окружающего воздуха . . . . .   | (5—35) °С;                         |
| допускаемые колебания температуры окружающего воздуха в период проведения поверки, не более . . . . .   | + 2 °С;                            |
| относительная влажность воздуха . . . . .   | 30 %—80 %;                         |
| атмосферное давление . . . . .  | 84—106 (630—795) кПа (мм рт. ст.); |
| отклонение частоты источника высокого напряжения и сети питания низковольтных средств измерений от номинального значения, не более . . . . .          | ± 0,5 Гц;                          |
| при поверке емкостных трансформаторов отклонение частоты источника высокого напряжения от номинального значения, не более . . . . .                   | ± 0,1 Гц;                          |
| колебания напряжения источника высокого напряжения и сети питания низковольтных средств измерений, не более . . . . .                                 | ± 5 %;                             |
| коэффициент гармоник кривой переменного напряжения и источника высокого напряжения и сети питания низковольтных средств измерений, не более . . . . . | 5 %;                               |
| коэффициент обратной последовательности напряжений источника трехфазной системы напряжений (при поверке трехфазных ТН), не более . . . . .            | 2 %.                               |

8.2 Поверку трансформаторов классов точности 0,2 и менее точных на местах эксплуатации допускается проводить при температуре окружающего воздуха, не превышающей климатических требований к условиям поверки, и при отсутствии осадков.

**9 Подготовка к проведению поверки**

9.1 На первичную поверку следует представлять ТН с документами, подтверждающими проверку электрической прочности изоляции в полном объеме в соответствии с ГОСТ 1516.1 и ГОСТ 1516.2, прошедшие приемо-сдаточные испытания и принятые отделом технического контроля предприятия-изготовителя.

9.2 На периодическую поверку следует предъявлять ТН до истечения срока межповерочного интервала и после проведения регламентных работ (если такие работы предусмотрены НД).

9.3 Перед проведением поверки все средства измерений (далее — СИ) и вспомогательное оборудование должны быть выдержаны в условиях окружающей среды, указанных в 8.1, не менее 3 ч (или вре-

## ГОСТ 8.216—2011

мени, указанного в НД на СИ и вспомогательное оборудование), если они находились в климатических условиях, отличающихся от указанных в 8.1.

9.4 Выполнить организационные и технические мероприятия по обеспечению безопасности в соответствии с разделом 7.

9.5 СИ и вспомогательное оборудование должны быть подготовлены к работе в соответствии с их эксплуатационной документацией.

9.6 Измерить и занести в протокол поверки условия поверки, а также данные о вспомогательном оборудовании, поверяемом и эталонном СИ (рекомендуемая форма протокола поверки трансформатора напряжения приведена в приложении Б).

## 10 Проведение поверки

### 10.1 Внешний осмотр

При внешнем осмотре должно быть установлено соответствие поверяемого трансформатора требованиям:

- выводы первичной и вторичной обмоток должны быть исправными и иметь маркировку, соответствующую ГОСТ 1983 или ГОСТ 23625;
- заземляющий зажим (если он предусмотрен в НД на поверяемый трансформатор) должен иметь соответствующее обозначение;
- отдельные части ТН должны быть прочно закреплены;
- наружные поверхности ТН не должны иметь дефектов изоляции, загрязнений;
- должно быть предусмотрено место для клеймения и/или пломбирования;
- должна быть табличка с маркировкой по ГОСТ 1983 или ГОСТ 23625.

ТН с отрицательными результатами по данному пункту к дальнейшей поверке не допускают.

10.2 Проверку правильности обозначений выводов и групп соединений обмоток поверяемого ТН проводят методом постоянного тока в соответствии с ГОСТ 3484.1.

Примечание — Если в приборах ВМ, ПС и/или ВФ есть устройство сигнализации неправильного включения, то проверку правильности обозначений выводов и групп соединений обмоток поверяемого ТН проводят одновременно с проверкой правильности подключения эталонного компонента и поверяемого ТН к данным приборам при собранной схеме поверки непосредственно перед операцией определения погрешностей.

ТН с отрицательными результатами по данному пункту к дальнейшей поверке не допускают.

### 10.3 Определение погрешностей

10.3.1 Погрешности трансформаторов определяют:

- при значениях первичного напряжения, равных 20, 50, 80, 100 и 120 % номинального значения для трансформаторов по ГОСТ 23625;
- при значениях первичного напряжения, равных 80, 100 и 120 % номинального значения для трансформаторов по ГОСТ 1983;
- при значениях полной мощности, отдаваемой поверяемым трансформатором в цепь нагрузки

вторичных обмоток, равных  $0,25 S_{\text{НОМ}} \left( \frac{U_1}{U_{1\text{НОМ}}} \right)^2$  и  $S_{\text{НОМ}} \left( \frac{U_1}{U_{1\text{НОМ}}} \right)^2$  (при номинальном коэффициенте мощности), для каждого значения напряжения.

10.3.2 Погрешности электромагнитных типов трансформаторов определяют при номинальном значении частоты для данного поверяемого типа ТН.

10.3.3 Погрешности емкостных и электромагнитных типов трансформаторов, предназначенных для работы в цепях напряжения переменного тока частотой 50 Гц, определяют при значениях частот 49,5 и 50,5 Гц. Погрешности емкостных и электромагнитных типов трансформаторов, предназначенных для работы в цепях напряжения переменного тока частотой 60 Гц, определяют при значениях частот 59,5 и 60,5 Гц.

10.3.4 Погрешности трехфазных ТН определяют при прямом порядке чередования фаз, при значениях напряжения, указанных в 10.3.2, и при номинальной частоте. Погрешности трехфазных ТН определяют отдельно для каждой из основных вторичных обмоток при значениях полной мощности, отдаваемой поверяемым ТН в цепь нагрузки вторичных обмоток, указанных в 10.3.1 (при номинальном коэффициенте мощности).

Для трехфазных трехобмоточных ТН наряду с погрешностью основных обмоток определяют напряжение на выводах разомкнутого треугольника, образованного дополнительными вторичными

## ГОСТ 8.216—2011

обмотками, при номинальном значении мощности, отдаваемой ТН в цепь нагрузки дополнительных вторичных обмоток, и номинальном первичном напряжении.

10.3.5 Погрешности многопредельных ТН определяют для всех значений коэффициентов трансформации.

10.3.6 Погрешности трехобмоточных однофазных ТН определяют отдельно для основной и дополнительной обмоток. При этом нагрузку со значениями мощностей, которые указаны в 10.3.1, подключают к той обмотке (основной или дополнительной), которую используют при измерениях. Свободная во время измерений обмотка должна быть разомкнута. Угловую погрешность дополнительной обмотки класса точности 3 не определяют.

## Примечания

1 Для трехобмоточных ТН, длительно работающих с включенными нагрузками на обеих вторичных основных обмотках, погрешности ТН определяют с включением нагрузок на обе вторичные основные обмотки.

2 Для четырехобмоточных ТН, длительно работающих с включенными нагрузками на обеих вторичных основных обмотках, погрешности ТН определяют с включением нагрузок на обе вторичные основные обмотки.

3 Для четырехобмоточных ТН, длительно работающих с включенными нагрузками на трех вторичных основных обмотках, погрешности ТН определяют с включением нагрузок на обе вторичные основные обмотки и дополнительную обмотку.

10.3.7 Погрешности электромагнитных типов трансформаторов, имеющих несколько классов точности в зависимости от номинальной мощности, допускаются определять при нагрузке, соответствующей наиболее высокому классу точности. Погрешности емкостных типов трансформаторов определяют при нагрузках, соответствующих всем классам точности.

10.3.8 Погрешности ТН определяют либо при увеличении, либо при уменьшении напряжения. Погрешности ТН классов точности 0,2 и более точных по ГОСТ 23625 определяют дважды: при увеличении и при уменьшении напряжения. Разность значений погрешностей при этом не должна превышать 0,1 предела допускаемых погрешностей поверяемого трансформатора.

10.3.9 Проверку электромагнитных типов трансформаторов, предназначенных для работы на частоте 60 Гц, допускается проводить при частоте 50 Гц, если такое указание имеется в НД на поверяемый трансформатор.

10.3.10 При первичной проверке ТН допускается с разрешения головной организации по виду измерений и по результатам испытаний с целью утверждения типа проводить проверку при меньшем числе значений напряжений и нагрузок, чем указано в настоящем стандарте.

10.3.11 При периодической проверке ТН на месте их эксплуатации допускается с разрешения головной организации по виду измерений и/или по результатам испытаний с целью утверждения типа проводить проверку при реальном значении напряжения и частоты в сети при условии, что в сети отклонения от номинальных значений соответствуют требованиям ГОСТ 13109.

10.3.12 При проведении проверки ТН ведут протокол проверки, форма которого приведена в приложении Б.

10.3.13 Определение погрешностей поверяемого ТН проводят с помощью одной из установок и вспомогательного оборудования, представленных в разделе 5.

10.3.13.1 Определение погрешностей поверяемого ТН с помощью установки 1.

Погрешность определяют по результатам двух этапов измерений.

Измерения на первом этапе проводят в такой последовательности:

- собирают схему согласно рисунку В.1 а), приведенному в приложении В;

- подготавливают средства проверки к работе в соответствии с НД;

- включают источник напряжения  $G1$ , *повышают напряжение на его выходе до значения 1000 В, контролируя напряжение по вольтметру PV1;*

- на первом этапе проводят уравнивание прибора ВМ согласно НД, в результате чего измеряют масштабный коэффициент отношения токов  $M_{K1} = M_{o/и}$  (где  $M_{o/и}$  — масштабный коэффициент отношения токов  $I_o/I_{и}$ , протекающих через опорный и измерительный электрические конденсаторы, а также определяют значение угла фазового сдвига  $\varphi_1 = \varphi_{1o/и}$ ;

- снижают напряжение на выходе  $G1$  до минимального значения и выключают его.

Измерения на втором этапе проводят в такой последовательности:

- собирают схему согласно рисунку В.1 б), приведенному в приложении В;

- устанавливают на нагрузочном устройстве  $R$  значение мощности нагрузки, равное  $0,25 \cdot S_{ном}$ ;

- включают источник высокого напряжения  $G2$ , устанавливают на его выходе значения напряжений  $U_1$  в соответствии с 10.3.1;

- напряжение  $U_1$  контролируют вольтметром PV;

- контроль частоты осуществляют частотомером PF;

- контроль формы кривой осуществляют измерителем нелинейных искажений PZ;

## ГОСТ 8.216—2011

- при каждом из значений установленных напряжений проводят уравнивание прибора ВМ, в результате чего определяют новые значения отношений токов  $M_{K2} = M_{и/о} \cdot K_{u(Tr)}$ , (где  $M_{и/о}$  — масштабный коэффициент отношения токов  $I_u/I_o$ , протекающих через опорный и измерительный электрические конденсаторы), а также определяют значение угла фазового сдвига  $\varphi_2 = \varphi_{и/о} + \varphi_{u(Tr)}$ ;

- снижают напряжение на выходе источника высокого напряжения до минимального значения и отключают его;

- определяют погрешность коэффициента масштабного преобразования напряжения (погрешность напряжения) поверяемого ТН ( $\delta_{K_{u(Tr)}}$ ), в процентах, и погрешность угла фазового сдвига напряжения (угловая погрешность) трансформатора ( $\Delta\varphi_{u(Tr)}$ ), радианах (сантираданах) или минутах, для каждого из установленных значений напряжений и нагрузок по формулам:

$$\delta_{K_{u(Tr)}} = \left( 1 - \frac{M_{K1} \cdot M_{K2}}{K_{uном(Tr)}} \right) \times 100, \quad (3)$$

$$\Delta\varphi_{u(Tr)} = \varphi_1 + \varphi_2. \quad (4)$$

При поверке трансформаторов класса точности 0,2 и более точных значения  $\delta_{K_{u(Tr)}}$  и  $\Delta\varphi_{u(Tr)}$  определяют дважды по формулам (3) и (4): при увеличении и при уменьшении напряжения, вычисляют средние арифметические значения погрешностей;

- устанавливают на нагрузочном устройстве  $R$  значение мощности нагрузки, равное  $S_{ном}$ , и повторяют все операции второго этапа измерений.

#### 10.3.13.2 Определение погрешностей поверяемого ТН с использованием установки 2.

Поверку проводят в такой последовательности:

- собирают схему согласно рисунку Г.1, приведенному в приложении Г;

- эталонный трансформатор (делитель) напряжения подключают к прибору сравнения проводниками с сопротивлением не более 0,015 Ом при поверке трансформаторов классов точности 0,05; 0,1 и 0,06 Ом — при поверке трансформаторов классов точности 0,2 и менее точных;

- проводят проверку правильности подключения прибора сравнения в соответствии с НД. (Если схема уравнивается, то это свидетельствует о правильности подключения и, соответственно, о правильности обозначения выводов и групп соединений обмоток поверяемого трансформатора. Если срабатывает сигнализация неправильного включения, то нужно поменять местами провода на выводах вторичной обмотки поверяемого трансформатора.)

При обнаружении неправильного обозначения выводов и групп соединений обмоток поверяемого трансформатора дальнейшую поверку не проводят:

- нагружают эталонный трансформатор (делитель) напряжения на нагрузочное устройство  $R1$ , на котором устанавливают необходимое паспортное значение мощности нагрузки;

- устанавливают на нагрузочном устройстве  $R2$  поверяемого ТН значение мощности, равное  $0,25 \cdot S_{ном}$ ;

- подготавливают средства поверки к работе в соответствии с НД;

- включают источник высокого напряжения  $G$ , устанавливают на его выходе значения напряжений  $U_1$  в соответствии с 10.3.1;

- напряжение  $U_1$  контролируют вольтметром  $PV$ ;

- контроль частоты осуществляют частотомером  $PF$ ;

- контроль формы кривой осуществляют измерителем нелинейных искажений  $PZ$ ;

- проводят измерения в соответствии с НД прибора сравнения;

- устанавливают на нагрузочном устройстве поверяемого трансформатора значение мощности нагрузки, равное  $S_{ном}$ , и выполняют все указанные выше операции;

- при учете значений погрешностей установки 2 вычисляют погрешности поверяемого трансформатора  $\delta_{K_{u(Tr)}}$ , %, и  $\Delta\varphi_{u(Tr)}$ , в радианах (сантираданах) или минутах, для каждого из установленных значений напряжений и нагрузок по формулам:

$$\delta_{K_{u(Tr)}} = \delta_{K_{u(изм)}} + \delta_{K_{u(УП2)}}, \quad (5)$$

$$\Delta\varphi_{u(Tr)} = \Delta\varphi_{u(изм)} + \Delta\varphi_{u(УП2)}, \quad (6)$$

где  $\delta_{K_{u(изм)}}$  — отсчет по шкале погрешности коэффициента масштабного преобразования напряжения (погрешности напряжения) прибора сравнения, в процентах, полученный только при увеличении или только при уменьшении напряжения, или среднее арифметическое значение отсчетов, полученных при увеличении и уменьшении напряжения;

**ГОСТ 8.216—2011**

$\Delta\varphi_{u(\text{изм})}$  — отсчет по шкале погрешности угла фазового сдвига напряжения (угловой погрешности) прибора сравнения, в радианах (сантираданах) или минутах, полученный только при увеличении или только при уменьшении напряжения, или среднее арифметическое значение отсчетов, полученных при увеличении и уменьшении напряжения;

$\delta K_{u(\text{УП}2)}$  — значение погрешности коэффициента масштабного преобразования напряжения (погрешности напряжения), в процентах, установки 2, указанное в свидетельстве о ее поверке;

$\Delta\varphi_{u(\text{УП}2)}$  — значения погрешности угла фазового сдвига (угловой погрешности), в радианах (сантираданах) или минутах, установки 2, указанные в свидетельстве о ее поверке;

- без учета погрешностей установки 2 принимают, что погрешности поверяемого трансформатора равны следующим значениям:

$$\delta K_{u(\text{Тр})} = \delta K_{u(\text{изм})}, \quad (7)$$

$$\Delta\varphi_{u(\text{Тр})} = \Delta\varphi_{u(\text{изм})}. \quad (8)$$

**10.3.13.3 Определение погрешностей поверяемого ТН с использованием установки 3**

Поверку проводят в такой последовательности:

- собирают схему согласно рисунку Д.1, приведенному в приложении Д;
- эталонный трансформатор (делитель) напряжения подключают к прибору сравнения проводниками с сопротивлением не более 0,015 Ом при поверке трансформаторов классов точности 0,05; 0,1 и 0,06 Ом — при поверке трансформаторов классов точности 0,2 и менее точных;
- нагружают эталонный делитель напряжения на нагрузочное устройство  $R1$ , на котором устанавливают необходимое паспортное значение мощности нагрузки;
- устанавливают на нагрузочном устройстве  $R2$  поверяемого ТН значение мощности, равное  $0,25 \cdot S_{\text{ном}}$ ;
- подготавливают средства поверки к работе в соответствии с НД;
- включают источник высокого напряжения  $G$ , устанавливают на его выходе значения напряжений  $U_1$  в соответствии с 10.3.2;
- напряжение  $U_1$  контролируют вольтметром  $PV$ ;
- контроль частоты осуществляют частотомером  $PF$ ;
- контроль формы кривой осуществляют измерителем нелинейных искажений  $PZ$ ;
- проводят измерения в соответствии с НД на вольтфазометр;
- устанавливают на нагрузочном устройстве  $R$  поверяемого ТН значение мощности нагрузки, равное  $S_{\text{ном}}$ , и выполняют все указанные выше операции;
- при учете значений погрешностей установки 2 вычисляют погрешности поверяемого ТН  $\delta K_{u(\text{Тр})}$ , в процентах, и  $\Delta\varphi_{u(\text{Тр})}$ , в радианах (сантираданах) или минутах, для каждого из установленных значений напряжений и нагрузок по формулам:

$$\delta K_{u(\text{Тр})} = \delta K_{u(\text{изм})} + \delta K_{u(\text{УП}3)}, \quad (9)$$

$$\Delta\varphi_{u(\text{Тр})} = \Delta\varphi_{u(\text{изм})} + \Delta\varphi_{u(\text{УП}3)}, \quad (10)$$

где  $\delta K_{u(\text{изм})}$  — измеренное значение погрешности коэффициента масштабного преобразования напряжения (погрешности напряжения) поверяемого ТН, в процентах;

$\Delta\varphi_{u(\text{изм})}$  — измеренное значение погрешности угла фазового сдвига напряжения (угловой погрешности) поверяемого ТН, в радианах (сантираданах) или минутах;

$\delta K_{u(\text{УП}3)}$  — значение погрешности измерения масштабного преобразования напряжения (погрешности напряжения), в процентах, установки 3, указанное в свидетельстве о ее поверке;

$\Delta\varphi_{u(\text{УП}3)}$  — значения погрешности измерения угла фазового сдвига напряжения (угловой погрешности), в радианах (сантираданах) или минутах, установки 3, указанные в свидетельстве о ее поверке.

В свою очередь, значение  $\delta K_{u(\text{изм})}$  рассчитывается по формуле:

$$\delta K_{u(\text{изм})} = \left( \frac{K_{u\text{ном}(\text{Тр})} \cdot U_{22} - K_{u\text{ном}(\text{ЭТ})} \cdot U_{12}}{K_{u\text{ном}(\text{ЭТ})} \cdot U_{12}} \right) \times 100, \quad (11)$$

где  $U_{12}$  — значение вторичного напряжения, измеренное каналом 1 ВФ, в вольтах;

$U_{22}$  — значение вторичного напряжения, измеренное каналом 2 ВФ, в вольтах;

$K_{u\text{ном}(\text{Тр})}$  — номинальный коэффициент трансформации поверяемого ТН;

$K_{u\text{ном}(\text{ЭТ})}$  — номинальный коэффициент преобразования эталонного трансформатора (или делителя) напряжения;

## ГОСТ 8.216—2011

- без учета погрешностей установки 3 принимают, что погрешности поверяемого трансформатора равны следующим значениям:

$$\delta_{K_{U(Тр)}} = \delta_{K_{U(изм)}}, \quad (12)$$

$$\Delta\varphi_{U(Тр)} = \Delta\varphi_{U(изм)}. \quad (13)$$

Примечание — Допускается не использовать эталонный трансформатор или эталонный делитель напряжения в случае, если диапазон первичного напряжения поверяемого трансформатора не превышает диапазона входного канала вольтфазометра, т. е. используется прямое включение.

10.3.13.4 Определение погрешностей поверяемого трехфазного трансформатора с использованием установки 2

Поверку проводят в такой последовательности:

- собирают схему согласно рисунку Е.1, приведенному в приложении Е;
- устанавливают на нагрузочных устройствах  $R_{ab}$ ,  $R_{bc}$  и  $R_{ca}$  значения мощности нагрузок  $0,25 \cdot S_{ном_{ab}}$ ,  $0,25 \cdot S_{ном_{bc}}$  и  $0,25 \cdot S_{ном_{ca}}$  соответственно, где  $S_{ном_{ab}}$ ,  $S_{ном_{bc}}$ ,  $S_{ном_{ca}}$  — номинальные значения мощностей нагрузок основных вторичных обмоток на выводах  $a$  и  $b$ ,  $b$  и  $c$ ,  $c$  и  $a$ ;
- подготавливают средства поверки к работе в соответствии с НД;
- включают источник трехфазной системы напряжений. При наличии в приборе сравнения сигнализации неправильного включения проверяют правильность обозначения выводов и групп соединений обмоток поверяемого трансформатора, измеряют коэффициент обратной последовательности напряжений источника измерителем несимметрии  $PB$ ;
- проверяют порядок чередования фаз фазоуказателем  $PH$  и отключают его;
- повышают напряжение на выходе источника до значения  $0,8 \cdot U_{1ном}$ ;
- напряжение  $U_1$  контролируют вольтметром  $PV$ ;
- контроль частоты осуществляют частотомером  $PF$ ;
- контроль формы кривой осуществляют измерителем нелинейных искажений  $PZ$ ;
- проводят измерения в соответствии с НД на прибор сравнения;
- устанавливают на источнике симметричной системы трехфазных напряжений значения напряжений  $U_{1ном}$  и  $1,2 \cdot U_{1ном}$  и проводят измерения;
- устанавливают на нагрузочных устройствах  $R_{ab}$ ,  $R_{bc}$ ,  $R_{ca}$  значения мощностей нагрузок  $S_{ном_{ab}}$ ,  $S_{ном_{bc}}$ ,  $S_{ном_{ca}}$  соответственно и повторяют все предыдущие операции;
- переключают прибор сравнения с выводов  $a$  и  $b$  на выводы  $b$  и  $c$  трансформатора, а эталонный трансформатор — с линейного напряжения  $U_{ab}$  на линейное напряжение  $U_{bc}$  и повторяют измерения;
- переключают прибор сравнения с выводов  $b$  и  $c$  на выводы  $c$  и  $a$  трансформатора, а эталонный трансформатор — с линейного напряжения  $U_{bc}$  на линейное напряжение  $U_{ca}$  и повторяют измерения;
- вычисляют погрешности поверяемого ТН  $\delta_{K_{U(Тр)}}$ , в процентах, и  $\Delta\varphi_{U(Тр)}$ , в радианах (сантираданах) или минутах, для каждого из установленных значений напряжений и нагрузок, с учетом значений погрешностей установки 2, по формулам (5) и (6).

Если погрешности установки 2 не учитывают, то погрешности поверяемого трансформатора определяют по формулам (7) и (8).

Примечание — Допускается определение погрешностей поверяемого трехфазного ТН с использованием установок 1 и 3 при соблюдении выше изложенных правил и правил, приведенных в 10.3.13.1 и 10.3.13.3 соответственно.

10.3.13.5 Определение напряжения на дополнительной обмотке трехфазных трансформаторов:

- собирают схему согласно рисунку Ж.1, приведенному в приложении Ж;
- устанавливают необходимое значение мощности нагрузки;
- устанавливают номинальное значение первичного напряжения поверяемого трансформатора, контролируя его по вольтметру  $PV1$ ;
- по вольтметру  $PV2$  определяют напряжение на выводах разомкнутого треугольника, образованного дополнительными вторичными обмотками, значение которого не должно превышать 3 В.

10.3.14 Трансформаторы считают прошедшими поверку, если значения погрешностей, определенные при поверке, не превышают допускаемых погрешностей, соответствующих их классу точности, установленных в ГОСТ 1983 или ГОСТ 23625, или погрешностей, установленных НД на конкретный тип трансформаторов.

## ГОСТ 8.216—2011

**11 Оформление результатов поверки**

11.1 Положительные результаты первичной поверки ТН оформляют записью в паспорте и нанесением оттиска поверительного клейма.

11.2 Положительные результаты периодической поверки ТН оформляют выдачей свидетельства о поверке установленной формы и нанесением оттиска поверительного клейма.

В случае необходимости указания действительных значений погрешностей на оборотной стороне свидетельства о поверке делают запись по форме, приведенной в приложении Б.

11.3 Трансформаторы, не удовлетворяющие требованиям настоящего стандарта, к выпуску в обращение и применению не допускают, свидетельство аннулируют, поверительное клеймо гасят и в паспорт вносят запись о непригодности трансформатора с указанием основных причин. Кроме того, выдают извещение о непригодности применения и изъятии из обращения трансформатора, не подлежащего ремонту.



**Приложение А  
(обязательное)**

**Пределы допускаемых основных погрешностей эталонных поверочных установок 1, 2, 3**

Т а б л и ц а А.1 — Пределы допускаемой основной погрешности установок с учетом значений их погрешности в зависимости от пределов допускаемой основной погрешности поверяемого ТН

| Пределы допускаемой основной погрешности измерения поверяемого трансформатора |  |            | Пределы допускаемой основной погрешности измерения установки с учетом систематических значений погрешностей, указанных в свидетельстве о ее поверке |  |            | Пределы допускаемой основной погрешности при передаче единиц размера установке |  |            |
|---|--|------------|---|--|------------|--|--|------------|
| напряжения,<br>$\delta_{K_u(Tr)}$   | угла фазового сдвига,<br>$\Delta\varphi_{u(Tr)}$ |            | напряжения,<br>$\delta_{K_u(УП)}$   | угла фазового сдвига,<br>$\Delta\varphi_{u(УП)}$ |            | напряжения,<br>$\delta_{K_u(ЭТ)}$  | угла фазового сдвига,<br>$\Delta\varphi_{u(ЭТ)}$ |            |
|   | %  | срад       |   | мин  | %          |  | срад   | мин        |
| $\pm 0,005$   | $\pm 0,009$                                      | $\pm 0,3$  | $\pm 0,0025$  | $\pm 0,0045$                                     | $\pm 0,15$ | $\pm 0,0008$   | $\pm 0,0015$                                     | $\pm 0,03$ |
| $\pm 0,01$  | $\pm 0,015$                                      | $\pm 0,5$  | $\pm 0,005$   | $\pm 0,0075$                                     | $\pm 0,25$ | $\pm 0,0016$   | $\pm 0,0025$                                     | $\pm 0,1$  |
| $\pm 0,02$  | $\pm 0,03$                                       | $\pm 1,0$  | $\pm 0,01$  | $\pm 0,015$                                      | $\pm 0,5$  | $\pm 0,003$  | $\pm 0,005$                                      | $\pm 0,15$ |
| $\pm 0,05$  | $\pm 0,09$                                       | $\pm 3,0$  | $\pm 0,025$   | $\pm 0,045$                                      | $\pm 1,5$  | $\pm 0,008$  | $\pm 0,015$                                      | $\pm 0,3$  |
| $\pm 0,1$   | $\pm 0,15$                                       | $\pm 5,0$  | $\pm 0,05$  | $\pm 0,09$                                       | $\pm 3,0$  | $\pm 0,015$  | $\pm 0,03$                                       | $\pm 1,0$  |
| $\pm 0,2$   | $\pm 0,3$  | $\pm 10,0$ | $\pm 0,1$   | $\pm 0,15$                                       | $\pm 5,0$  | $\pm 0,03$   | $\pm 0,05$                                       | $\pm 1,5$  |

Т а б л и ц а А.2 — Пределы допускаемой основной погрешности установок без учета систематических значений ее погрешности в зависимости от класса точности поверяемого ТН

| Класс точности поверяемого трансформатора | Пределы допускаемой основной погрешности измерения установки без учета систематических значений погрешностей, указанных в свидетельстве о ее поверке |   |            |
|---|--|---|------------|
|   | напряжения, $\delta_{K_u(УП)}$   | угла фазового сдвига, $\Delta\varphi_{u(УП)}$ |            |
|   | %  | срад  | мин        |
| 0,05                                      | $\pm 0,015$  | $\pm 0,03$                                    | $\pm 1,0$  |
| 0,1                                       | $\pm 0,025$  | $\pm 0,045$                                   | $\pm 1,5$  |
| 0,2                                       | $\pm 0,05$   | $\pm 0,09$                                    | $\pm 3,0$  |
| 0,5                                       | $\pm 0,15$   | $\pm 0,15$                                    | $\pm 5,0$  |
| 1,0                                       | $\pm 0,25$   | $\pm 0,30$                                    | $\pm 10,0$ |
| 3,0                                       | $\pm 0,50$   | $\pm 0,60$                                    | $\pm 20,0$ |

П р и м е ч а н и е — Соотношение погрешностей по напряжению и углу вторичных приборов (ВМ, ПС и/или ВФ) при их использовании в соответствующих поверочных установках 1, 2 и 3 к аналогичным погрешностям поверяемого ТН должно быть не больше 1:10 или значения погрешностей по напряжению и углу вторичных приборов (ВМ, ПС и/или ВФ) в канале, подключаемом к эталонному трансформатору (делителю) напряжения, и в канале, подключаемом к поверяемому ТН, должны быть взаимно компенсированы при их настройке.

ГОСТ 8.216—2011

**Приложение Б  
(обязательное)**

**Форма протокола поверки трансформатора напряжения**

\_\_\_\_\_  
(наименование организации, проводившей поверку)

**ПРОТОКОЛ ПОВЕРКИ**

от « \_\_\_\_ » \_\_\_\_\_ 20\_\_ г.

Трансформатор напряжения \_\_\_\_\_  
 Заводской № \_\_\_\_\_  
 Класс точности \_\_\_\_\_  
 Номинальное первичное напряжение \_\_\_\_\_  
 Номинальное вторичное напряжение \_\_\_\_\_  
 Номинальная мощность нагрузки \_\_\_\_\_  
 Номинальная частота \_\_\_\_\_  
 Предприятие-изготовитель \_\_\_\_\_  
 Место установки \_\_\_\_\_  
 Эталонные средства поверки \_\_\_\_\_  
 (наименование, тип, №, класс точности)

Условия поверки:

температура окружающей среды \_\_\_\_\_ °С

частота питания сети \_\_\_\_\_ Гц

влажность воздуха \_\_\_\_\_ %

коэффициент искажения синусоидальности кривой  
напряжения \_\_\_\_\_ %

атмосферное давление \_\_\_\_\_ кПа

напряжение питания сети \_\_\_\_\_ В

Внешний осмотр

Вывод: \_\_\_\_\_

Проверка правильности обозначения выводов и групп соединений обмоток

Вывод: \_\_\_\_\_

Определение погрешностей

Т а б л и ц а Б.1 — Форма протокола для лабораторных ТН по ГОСТ 23625 и аналогичных лабораторных ТН, изготовленных по документации завода-изготовителя:

- при использовании установки 1 (УП1)

| Фаза | $U_1/U_{ном}, \%$ | $S, B \cdot A$ | Отсчетные данные высоковольтного моста (ВМ) |                           |              |                                     |               |                           | Разность значений при увеличении и уменьшении напряжения |                        | Погрешность 1 установки 1 |                            | Погрешность ТН с учетом (без учета) погрешности установки 1 |                            |  |  |  |  |
|------|-------------------|----------------|---|---------------------------|--------------|-------------------------------------|---------------|---------------------------|--|------------------------|---------------------------|----------------------------|---|----------------------------|--|--|--|--|
|      |                   |                | при первом уравновешивании (этап 1)         |                           |              | при втором уравновешивании (этап 2) |               |                           | $M'-M''$   | $\varphi' - \varphi''$ | $\delta' K_{уд(УП)}$      | $\Delta \varphi'_{уд(УП)}$ | $\delta K_{уд(Тр)}$   | $\Delta \varphi'_{уд(Тр)}$ |  |  |  |  |
|      |                   |                | $M_{K_1}$                                   | при увеличении напряжения |              | при уменьшении напряжения           |               | среднее значение отсчетов |  |                        |                           |                            |   |                            |  |  |  |  |
|      |                   |                |   | $M_{K_2}$                 | $\varphi'_2$ | $M_{K_2}''$                         | $\varphi''_2$ |                           | $M_{K_2}$  | $\varphi_2$            | %                         | срад (мин)                 |   |                            |  |  |  |  |
|      |                   |                |   |                           |              |                                     |               |                           |  |                        |                           |                            |   |                            |  |  |  |  |
|      |                   |                |   |                           |              |                                     |               |                           |  |                        |                           |                            |   |                            |  |  |  |  |

- при использовании установки 2 (УП2)

| Фаза | $U_1/U_{ном}, \%$ | $S, B \cdot A$ | Отсчетные данные прибора сравнения (ПС) |                           |                           | Разность погрешностей при увеличении и уменьшении напряжения |                      | Погрешность 2 установки 2 |                     | Погрешность ТН с учетом (без учета) погрешности установки 2 |                     |                           |  |  |  |  |  |  |
|------|-------------------|----------------|---|---------------------------|---------------------------|--|----------------------|---------------------------|---------------------|---|---------------------|---------------------------|--|--|--|--|--|--|
|      |                   |                | при увеличении напряжения               |                           | при уменьшении напряжения |  | $\delta'' - \delta'$ | $\Delta' - \Delta''$      | $\delta K_{уд(УП)}$ | $\Delta \varphi_{уд(УП)}$                                   | $\delta K_{уд(Тр)}$ | $\Delta \varphi_{уд(Тр)}$ |  |  |  |  |  |  |
|      |                   |                | $\delta K_{уд(ПС)}$                     | $\Delta \varphi_{уд(ПС)}$ | $\delta K_{уд(ПС)}$       | $\Delta \varphi_{уд(ПС)}$                                    |                      |                           |                     |   |                     |                           |  |  |  |  |  |  |
|      |                   |                |   |                           |                           |  | %                    | срад (мин)                | %                   | срад (мин)  | %                   | срад (мин)                |  |  |  |  |  |  |
|      |                   |                |   |                           |                           |  |                      |                           |                     |   |                     |                           |  |  |  |  |  |  |
|      |                   |                |   |                           |                           |  |                      |                           |                     |   |                     |                           |  |  |  |  |  |  |

- при использовании установки 3 (УПЗ)

| Фаза | $U_1/U_{\text{ном1}}\%$<br>S, B, A | Отсчетные данные вольтфазометра (ВФ) |                           |                           |                           |                           |                           |                  |                   |            |                           |                                  |                           | Разность значений при увеличении и уменьшении напряжения | Погрешность установки 3 | Погрешность ТН с учетом (без учета) погрешности установки 3 |
|------|------------------------------------|--------------------------------------|---------------------------|---------------------------|---------------------------|---------------------------|---------------------------|------------------|-------------------|------------|---------------------------|----------------------------------|---------------------------|--|-------------------------|---|
|      |                                    | канал 1                              |                           |                           |                           | канал 2                   |                           |                  |                   | $U' - U''$ | $\delta K_{\text{д(УП)}}$ | $\Delta \varphi'_{\text{д(УП)}}$ |                           |  |                         |   |
|      |                                    | при увеличении напряжения            | при уменьшении напряжения | среднее значение отсчетов | при увеличении напряжения | при уменьшении напряжения | среднее значение отсчетов |                  |                   |            |                           |                                  |                           |  |                         |   |
|      |                                    | $U'_{1/2}$                           | $U''_{1/2}$               | $\varphi'_{1/2}$          | $\varphi''_{1/2}$         | $U'_{2/2}$                | $U''_{2/2}$               | $\varphi'_{2/1}$ | $\varphi''_{2/1}$ | $U'_{2/1}$ | $U''_{2/1}$               | $\varphi_{2/1}$                  | $\delta K_{\text{д(ТР)}}$ |  |                         |   |
|      |                                    | срад (мин)                           | В                         | срад (мин)                | В                         | срад (мин)                | В                         | срад (мин)       | В                 | срад (мин) | В                         | %                                | срад (мин)                | %  | срад (мин)              |   |

Т а б л и ц а Б.2 — Форма протокола для ТН по ГОСТ 1983 и аналогичных ТН, изготовленных по документации завода-изготовителя:  
- при использовании установки 1 (УП1)

| Фаза | $U_1/U_{\text{ном1}}\%$<br>S, B, A | Отсчетные данные высоковольтного моста (ВМ) |             |            |                                 |             |            | Погрешность установки 1 | Погрешность ТН с учетом (без учета) установки 1 |                           |
|------|------------------------------------|---|-------------|------------|---------------------------------|-------------|------------|-------------------------|---|---------------------------|
|      |                                    | при первом уравнивании (этап 1)             |             |            | при втором уравнивании (этап 2) |             |            |                         |   |                           |
|      |                                    | $M_{K_1}$                                   | $\varphi_1$ | срад (мин) | $M_{K_2}$                       | $\varphi_2$ | срад (мин) |                         |   | $\delta K_{\text{д(УП)}}$ |
|      |                                    | срад (мин)                                  | срад (мин)  | срад (мин) | срад (мин)                      | %           | %          | срад (мин)              | %   | срад (мин)                |

- при использовании установки 2 (УП2)

| Фаза | $U_1/U_{\text{ном1}}\%$<br>S, B, A | Отсчетные данные прибора сравнения (ПС) |                                  |                           |                                  | Погрешность установки 2 | Погрешность ТН с учетом (без учета) погрешности установки 2 |
|------|------------------------------------|---|----------------------------------|---------------------------|----------------------------------|-------------------------|---|
|      |                                    | $\delta K_{\text{д(ПС)}}$               | $\Delta \varphi'_{\text{д(ПС)}}$ | $\delta K_{\text{д(УП)}}$ | $\Delta \varphi'_{\text{д(УП)}}$ |                         |   |
|      |                                    | %                                       | срад (мин)                       | %                         | срад (мин)                       |                         |   |
|      |                                    | %                                       | срад (мин)                       | %                         | срад (мин)                       | %                       | срад (мин)  |

- при использовании установки 3 (УПЗ)

| Фаза | $U_1/U_{\text{ном1}}\%$<br>S, B, A | Отсчетные данные вольтфазометра (ВФ) |                           |                           |                           |                           |                           |                  |                   |            |                           |                                  |                           | Погрешность установки 3 | Погрешность ТН с учетом (без учета) погрешности установки 3 |
|------|------------------------------------|--------------------------------------|---------------------------|---------------------------|---------------------------|---------------------------|---------------------------|------------------|-------------------|------------|---------------------------|----------------------------------|---------------------------|-------------------------|---|
|      |                                    | канал 1                              |                           |                           |                           | канал 2                   |                           |                  |                   | $U' - U''$ | $\delta K_{\text{д(УП)}}$ | $\Delta \varphi'_{\text{д(УП)}}$ |                           |                         |   |
|      |                                    | при увеличении напряжения            | при уменьшении напряжения | среднее значение отсчетов | при увеличении напряжения | при уменьшении напряжения | среднее значение отсчетов |                  |                   |            |                           |                                  |                           |                         |   |
|      |                                    | $U'_{1/2}$                           | $U''_{1/2}$               | $\varphi'_{1/2}$          | $\varphi''_{1/2}$         | $U'_{2/2}$                | $U''_{2/2}$               | $\varphi'_{2/1}$ | $\varphi''_{2/1}$ | $U'_{2/1}$ | $U''_{2/1}$               | $\varphi_{2/1}$                  | $\delta K_{\text{д(ТР)}}$ |                         |   |
|      |                                    | срад (мин)                           | В                         | срад (мин)                | В                         | срад (мин)                | В                         | срад (мин)       | В                 | срад (мин) | В                         | %                                | срад (мин)                | %                       | срад (мин)  |

**ГОСТ 8.216—2011**

Т а б л и ц а Б.3 — Форма протокола для трех- и четырехобмоточных ТН по ГОСТ 1983 и аналогичных ТН, изготовленных по документации завода-изготовителя

| Фаза | $U_1/U_{\text{НОМ}}, \%$ | $S_1, \text{В} \cdot \text{А}$ | $S_2, \text{В} \cdot \text{А}$ | $S_{\text{доп}}, \text{В} \cdot \text{А}$ | Значения измеренных погрешностей поверяемого трансформатора |                                  | Погрешность установки     |                                  | Погрешность с учетом (без учета) погрешности установки |                                  |
|------|--------------------------|--------------------------------|--------------------------------|---|---|----------------------------------|---------------------------|----------------------------------|--|----------------------------------|
|      |                          |                                |                                |   | $\delta k_{u(\text{Тр})}$                                   | $\Delta \varphi'_{u(\text{Тр})}$ | $\delta k_{u(\text{УП})}$ | $\Delta \varphi'_{u(\text{УП})}$ | $\delta k_{u(\text{Тр})}$                              | $\Delta \varphi'_{u(\text{Тр})}$ |
|      |                          |                                |                                |   | %   | срад (мин)                       | %                         | срад (мин)                       | %  | срад (мин)                       |
|      |                          |                                |                                |   |   |                                  |                           |                                  |  |                                  |

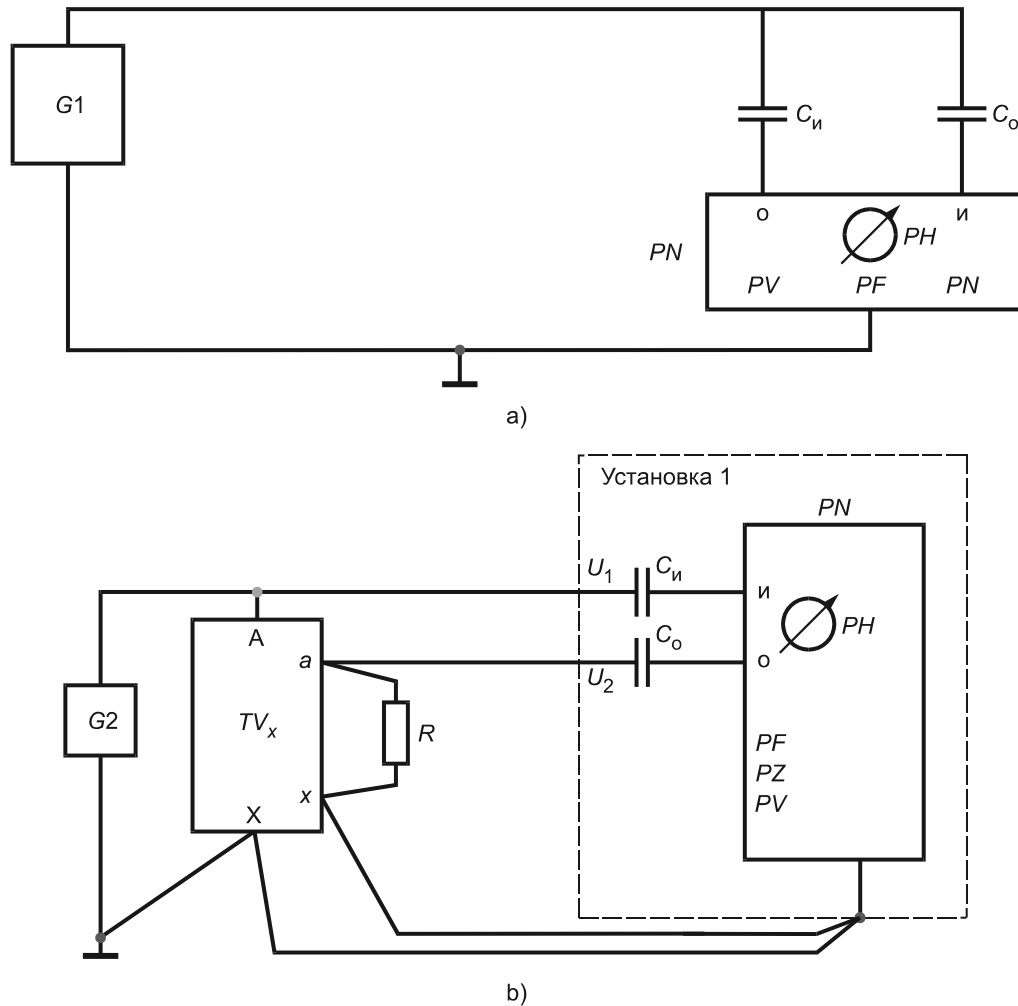
Заключение \_\_\_\_\_

Поверитель \_\_\_\_\_

Дата поверки \_\_\_\_\_

Приложение В  
(обязательное)

Схема поверки однофазного трансформатора напряжения с помощью установки 1

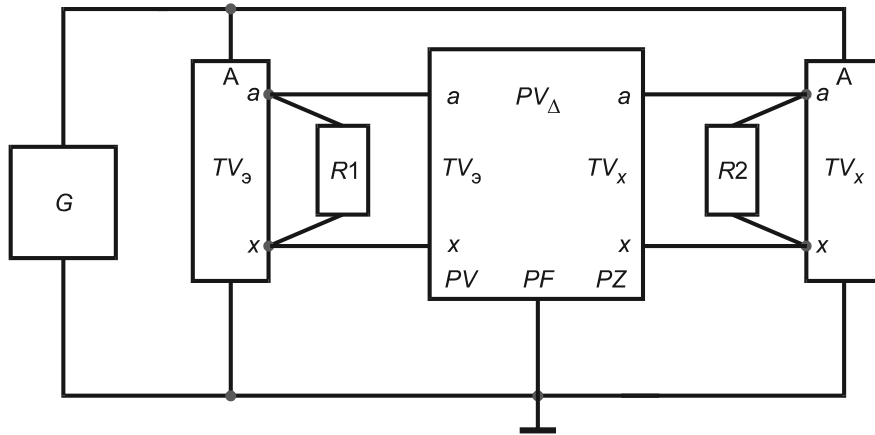


$G1$  — источник напряжения, 1000 В, 20 ВА;  $C_{о}$  — эталонный опорный конденсатор с рабочим напряжением не менее 1000 В;  $C_{и}$  — эталонный измерительный конденсатор с рабочим напряжением не менее  $1,2U_1$ ;  $PH$  — нуль-индикатор;  $PN$  — высоковольтный мост;  $G2$  — источник высокого напряжения,  $TV_x$  — поверяемый трансформатор;  $R$  — нагрузочное устройство поверяемого трансформатора;  $PV$  — функция измерения входного напряжения;  $PF$  — функция измерения частоты входного напряжения;  $PZ$  — функция измерения нелинейных искажений

Рисунок В.1

Приложение Г  
(обязательное)

Схема поверки однофазного трансформатора напряжения с помощью установки 2

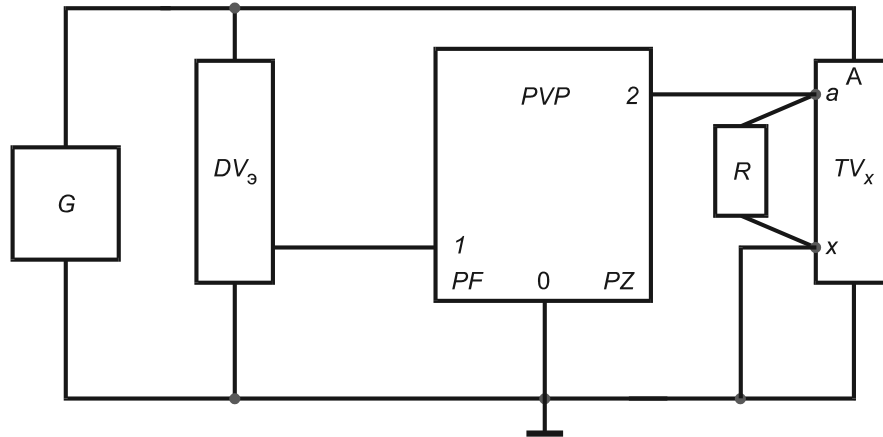


G — источник высокого напряжения;  $TV_{э}$  — эталонный трансформатор;  $R1$  — нагрузочное устройство эталонного трансформатора;  $TV_x$  — поверяемый трансформатор;  $R2$  — нагрузочное устройство поверяемого трансформатора;  $PV_{\Delta}$  — прибор сравнения;  $PV$  — функция измерения входного напряжения;  $PF$  — функция измерения частоты входного напряжения;  $PZ$  — функция измерения нелинейных искажений

Рисунок Г.1

Приложение Д  
(обязательное)

Схема поверки однофазного трансформатора напряжения с помощью установки 3



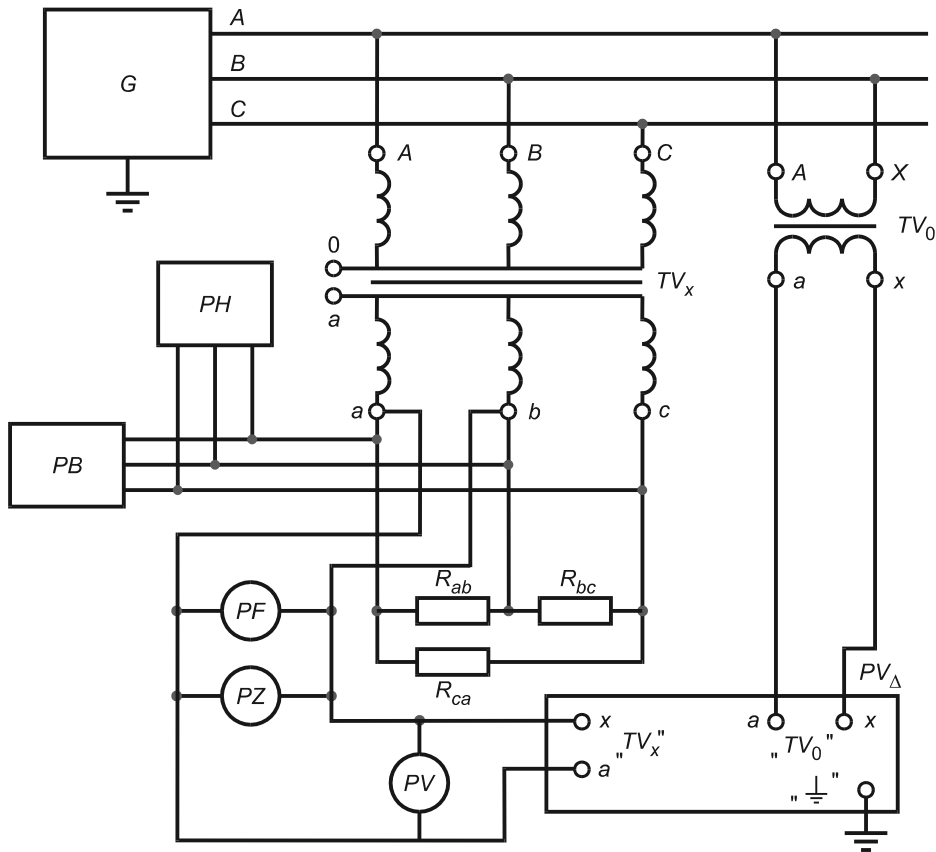
$G$  — источник высокого напряжения;  $DV_3$  — эталонный делитель;  $R$  — нагрузочное устройство поверяемого трансформатора;  $TV_x$  — поверяемый трансформатор;  $PVP$  — вольтфазометр;  $PF$  — функция измерения частоты входного напряжения;  $PZ$  — функция измерения нелинейных искажений

Рисунок Д.1



Приложение Е  
(обязательное)

Схема поверки трехфазного трансформатора напряжения методом сличения  
с эталонным однофазным трансформатором напряжения

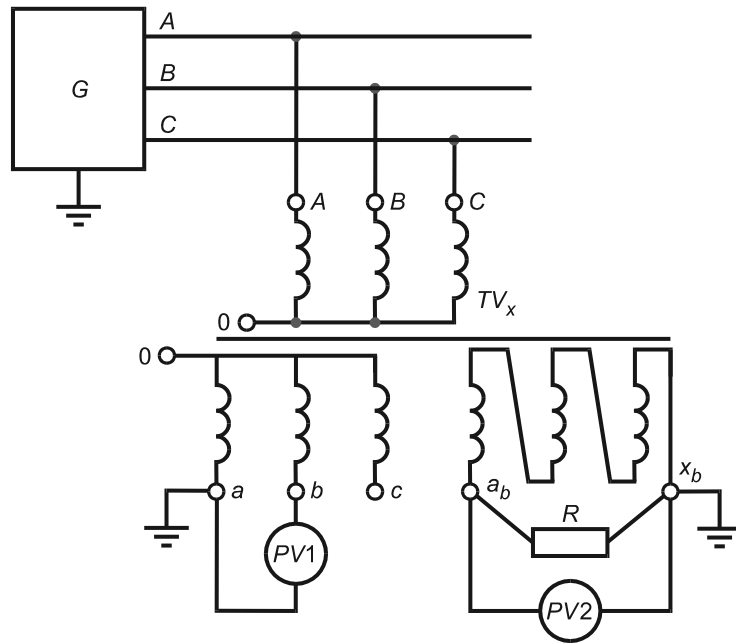


$G$  — источник трехфазной системы напряжений;  $TV_x$  — поверяемый трансформатор;  $TV_0$  — эталонный трансформатор;  $PH$  — фазоуказатель;  $PB$  — измеритель несимметрии;  $PZ$  — измеритель нелинейных искажений;  $PF$  — частотомер;  $PV$  — вольтметр с пределом измерения 150 В (подключается в случае отсутствия встроенного вольтметра в приборе сравнения);  $R_{ab}, R_{bc}, R_{ca}$  — нагрузочные устройства поверяемого трансформатора;  $PV_{\Delta}$  — прибор сравнения

Рисунок Е.1

Приложение Ж  
(обязательное)

Схема определения напряжения на дополнительной обмотке трехфазного трансформатора напряжения



$TV_x$  — проверяемый трансформатор;  $G$  — источник трехфазной системы напряжений;  $PV1$  — вольтметр с пределом измерения 150 В;  $PV2$  — вольтметр с пределом измерения 5—7 В;  $R$  — нагрузочное устройство дополнительной обмотки

Рисунок Ж.1

**Библиография**

- [1] РМГ 29—99 Государственная система обеспечения единства измерений. Метрология. Основные термины и определения
- [2] МЭК 60044-2 Трансформаторы измерительные. Часть 2. Индуктивные трансформаторы напряжения
- [3] МЭК 60044-5 Трансформаторы измерительные. Часть 5. Емкостные трансформаторы напряжения
- [4] МЭК 60044-7 Трансформаторы измерительные. Часть 7. Электронные трансформаторы напряжения
- [5] МЭК 60050(321) Международный электротехнический словарь (IEV). Глава 321. Измерительные трансформаторы
- [6] ПР 50.2.012—94 Государственная система обеспечения единства измерений. Порядок аттестации поверителей средств измерений
- [7] ПР 50.2.006—94 Государственная система обеспечения единства измерений. Порядок проведения поверки средств измерений
- [8] Правила технической эксплуатации электроустановок потребителей. Приказ Министерства энергетики Российской Федерации от 13 января 2003 г. № 6
- [9] Межотраслевые правила по охране труда. Постановление Министерства труда Российской Федерации от 5 января 2001 г. № 3. Приказ Министерства энергетики Российской Федерации от 27 декабря 2000 г. № 163
- [10] ПОТ РМ-016—2001, РД 153-34.0—03.150—00 Межотраслевые правила по охране труда (правила безопасности) при эксплуатации электроустановок. Приказ Министерства энергетики Российской Федерации от 27.12.2000 г. № 163. Постановление Министерства труда Российской Федерации от 05.01.2000 г. № 3

**ГОСТ 8.216—2011**

---

УДК 621.314.222.089.6:006.354

ОКС 17.020

T88.8

42 2000  
66 8000

Ключевые слова: трансформаторы напряжения, средства измерений, поверка

---

Редактор *Е.С. Кочубина*  
Технический редактор *Н.С. Гришанова*  
Корректор *М.В. Бучная*  
Компьютерная верстка *Л.А. Круговой*

Сдано в набор 16.10.2012. Подписано в печать 16.01.2013. Формат 60×84  $\frac{1}{8}$ . Гарнитура Ариал.  
Усл. печ. л. 3,26. Уч.-изд. л. 2,70. Тираж 170 экз. Зак. 29.

---

ФГУП «СТАНДАРТИНФОРМ», 123995 Москва, Гранатный пер., 4.  
[www.gostinfo.ru](http://www.gostinfo.ru) [info@gostinfo.ru](mailto:info@gostinfo.ru)  
Набрано во ФГУП «СТАНДАРТИНФОРМ» на ПЭВМ.  
Отпечатано в филиале ФГУП «СТАНДАРТИНФОРМ» — тип. «Московский печатник», 105062 Москва, Лялин пер., 6.